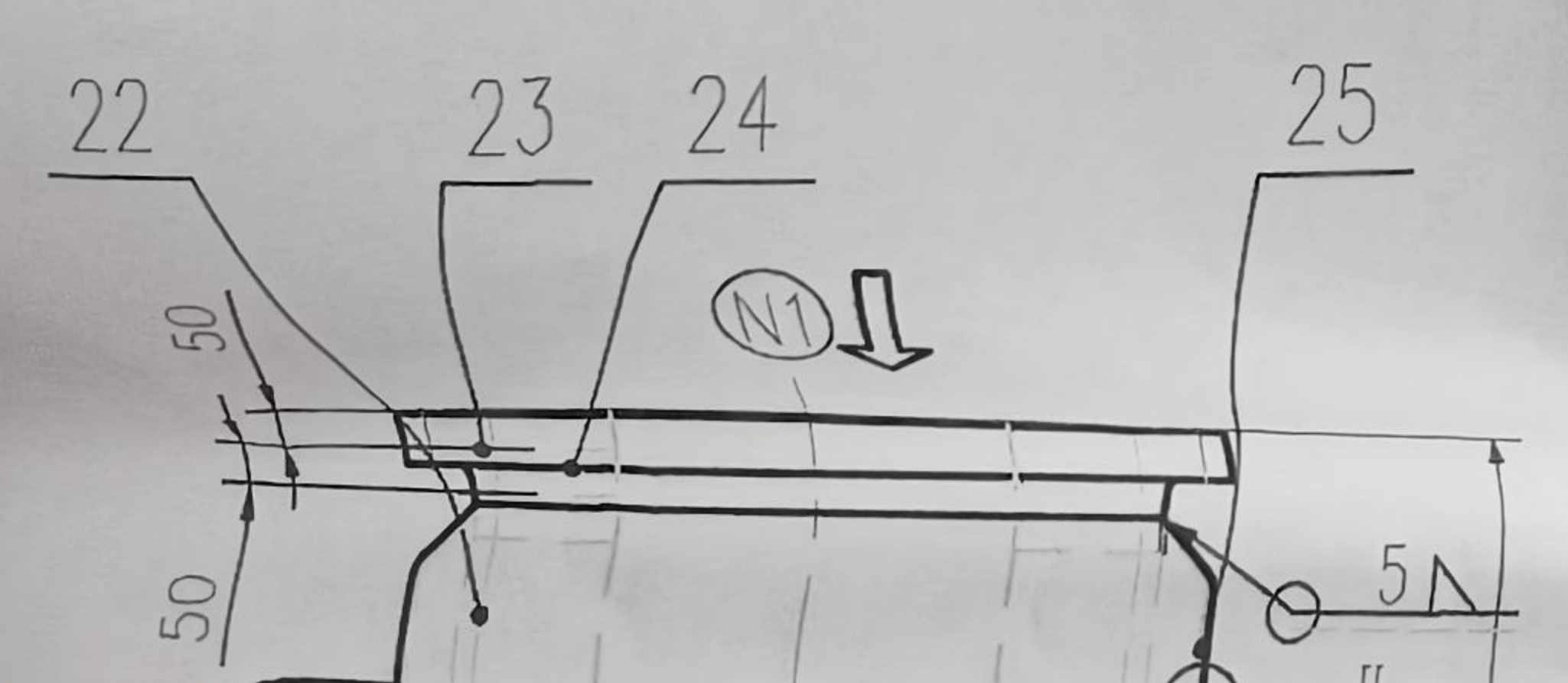
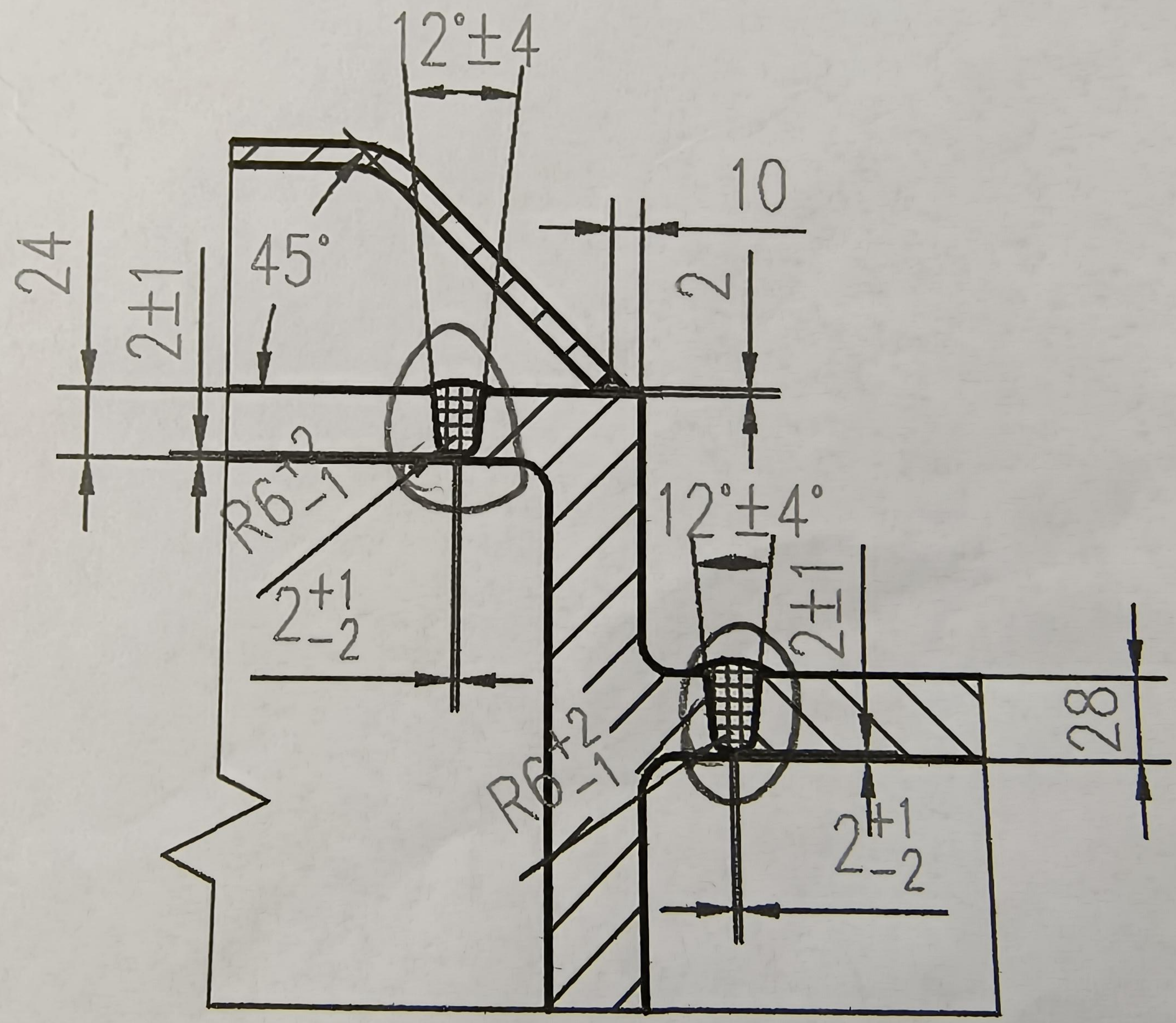


滑动支座1垫板与
可切割50~100



I
1:5



- 4. 所有A、未填满、夹
- 5. 所有Cr-
- 6. 壳体纵缝检测技术等
- 7. 根据制造
- 8. 所有法兰
- 9. 设备组焊
- 10. 本设备锈迹等清理
- 1. 涂漆前
- 2. M36
- 3. 前后管
- 4. 本设备
- 5. 未注

注1: 该