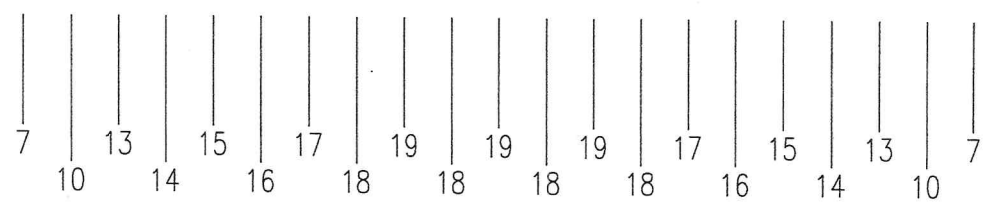
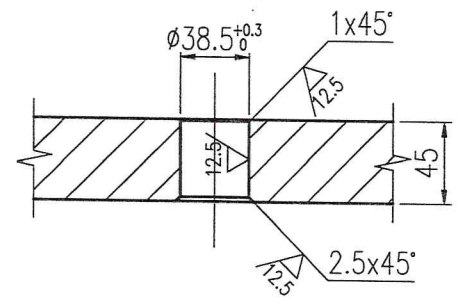
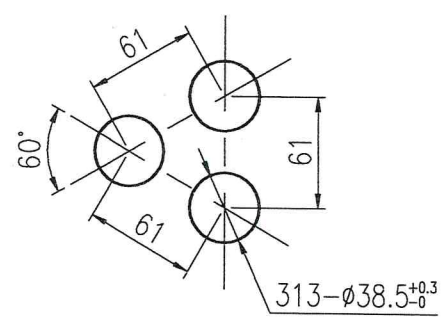
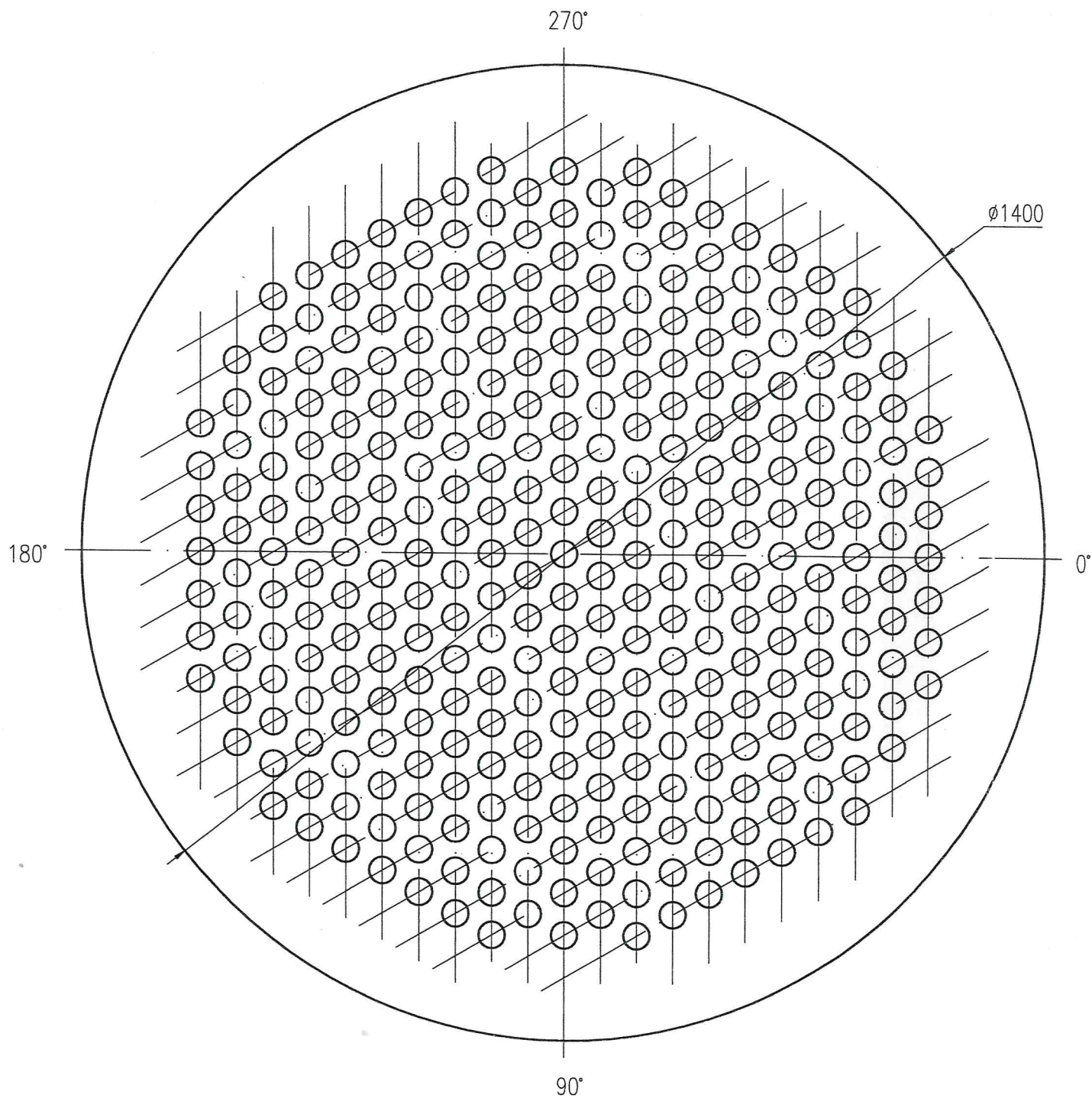


管板开孔排布详图

1:4

开孔详图

1:4



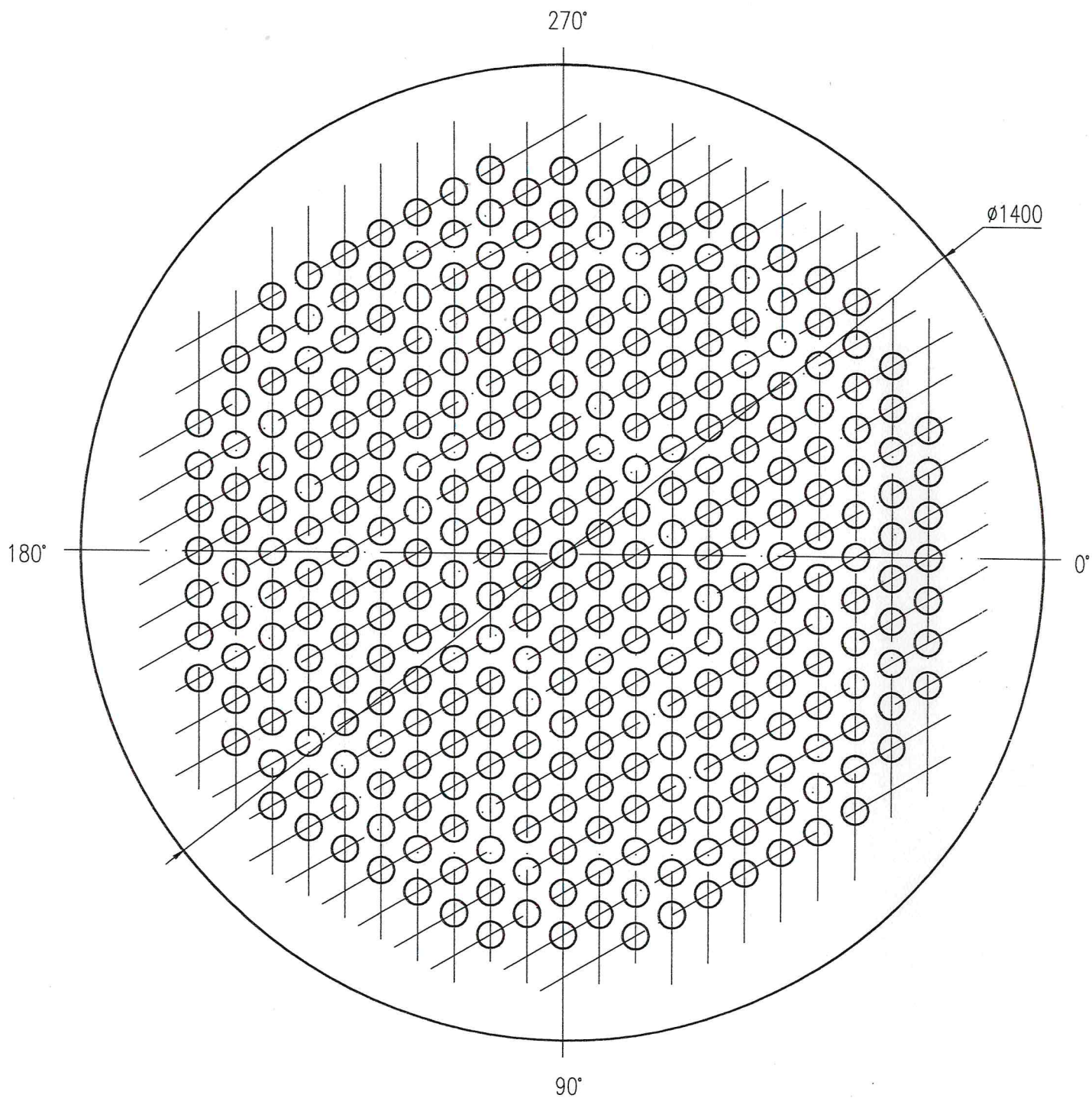
技术要求:

- 1.管板钻孔后 $\geq 96\%$ 的孔桥宽度必须 $\geq 21.594\text{mm}$,且允许的最小孔桥宽度为 11.25mm 。
- 2.管板与折流板必须配钻,钻孔后边缘毛刺要清理干净。
- 3.管板重量为加工后成品重量,毛坯重量为 543.8 kg 。
- 4.上表面需进行喷铝处理。

受控文件

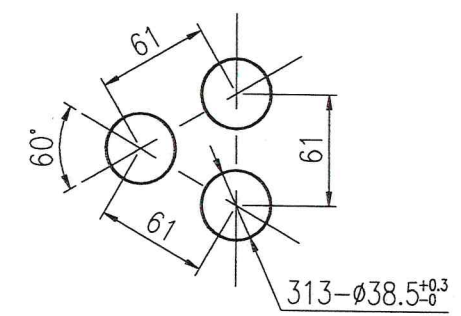
					江苏索普赛瑞装备制造有限公司 SOPO CERE Equipment Manufacturing Co., Ltd.			
					Q345R (正火)			下管板 t=45
MARK 标记	TOTAL NO. 处数	FILE NO. 更改文件号	SIGN 签名	DATE 日期	WEIGHT(kg) 重量	SCALE 比例	REV. 版次	
DESIGN 设计	黄杰	2023.8.27	TECH REVIEW 工艺	陈伟志	2023.8.27	415.2	1:8	0
CHECK 校对	庄永平	2023.8.27	APPROVE 批准	刘礼斌	2023.8.27			
REVIEW 审核	张健	2023.8.27			TOTAL-PAGES 共 1 张		No.-PAGE 第 1 张	
					SCR-2328-4-1			

本图纸及相关文件版权属于江苏索普赛瑞装备制造有限公司所有,任何单位和个人未经江苏索普赛瑞装备制造有限公司书面许可,不得以任何方式复制或扩散至第三方,违者应负相应法律责任。
THIS DRAWING AND RELEVANT DOCUMENT'S COPYRIGHT BELONGS TO SOPO CERE EQUIPMENT MANUFACTURING CO., LTD. THEY MAY NOT BE REPRODUCED OR DISCLOSED TO ANY THIRD PARTY IN ANY FORM WITHOUT THE PRIOR WRITTEN PERMISSION OF SOPO CERE EQUIPMENT MANUFACTURING CO., LTD. THE OFFENDERS SHALL BEAR THE CORRESPONDING LEGAL RESPONSIBILITY.



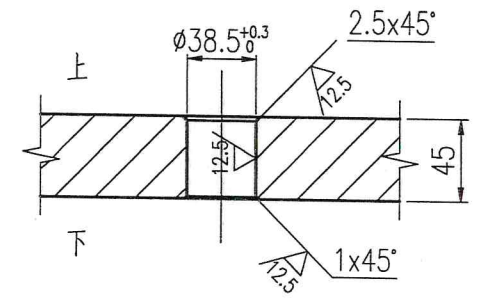
管板开孔排布详图

1:4



开孔详图

1:4



受控文件

技术要求:

1. 管板钻孔后 $\geq 96\%$ 的孔桥宽度必须 $\geq 21.594\text{mm}$ ，且允许的最小孔桥宽度为 11.25mm 。
2. 管板与折流板必须配钻，钻孔后边缘毛刺要清理干净。
3. 管板重量为加工后成品重量，毛坯重量为 543.8 kg 。
4. 下表面需进行喷铝处理。

					江苏索普赛瑞装备制造有限公司 SOPO CERE Equipment Manufacturing Co., Ltd.		
					Q345R (正火)		
					上管板 t=45		
MARK 标记	TOTAL NO. 处数	FILE NO. 更改文件号	SIGN 签名	DATE 日期	WEIGHT(kg) 重量	SCALE 比例	REV. 版次
DESIGN 设计	黄杰	2023.8.27	工艺	张健	2023.8.27	415.2	1:8
CHECK 校对	庄永平	2023.8.27	APPROVE 批准	张健	2023.8.27	0	
REVIEW 审核	张健	2023.8.27					
					TOTAL-PAGES 共 1 张		No.-PAGE 第 1 张
SCR-2328-4-13							

本图纸及相关文件版权属于江苏索普赛瑞装备制造有限公司所有，任何单位和个人未经江苏索普赛瑞装备制造有限公司书面许可，不得以任何方式复制或扩散至第三方，违者应负相应法律责任。
THIS DRAWING AND RELEVANT DOCUMENT'S COPYRIGHT BELONGS TO SOPO CERE EQUIPMENT MANUFACTURING CO., LTD. THEY MAY NOT BE REPRODUCED OR DISCLOSED TO ANY THIRD PARTY IN ANY FORM WITHOUT THE PRIOR WRITTEN PERMISSION OF SOPO CERE EQUIPMENT MANUFACTURING CO., LTD. THE OFFENDERS SHALL BEAR THE CORRESPONDING LEGAL RESPONSIBILITY.