

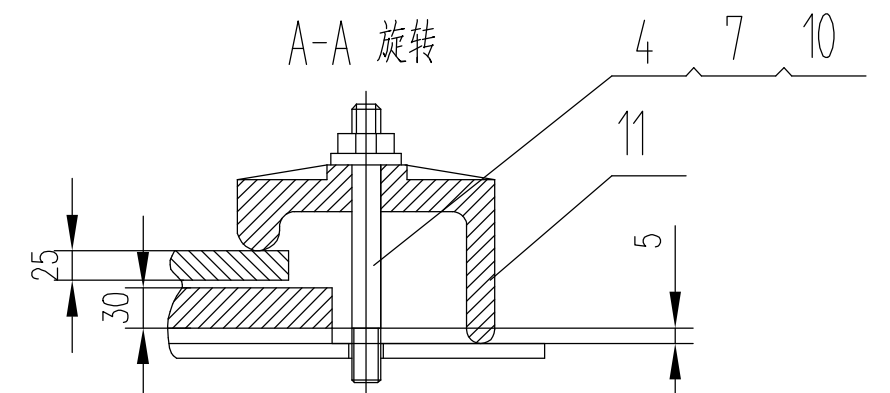
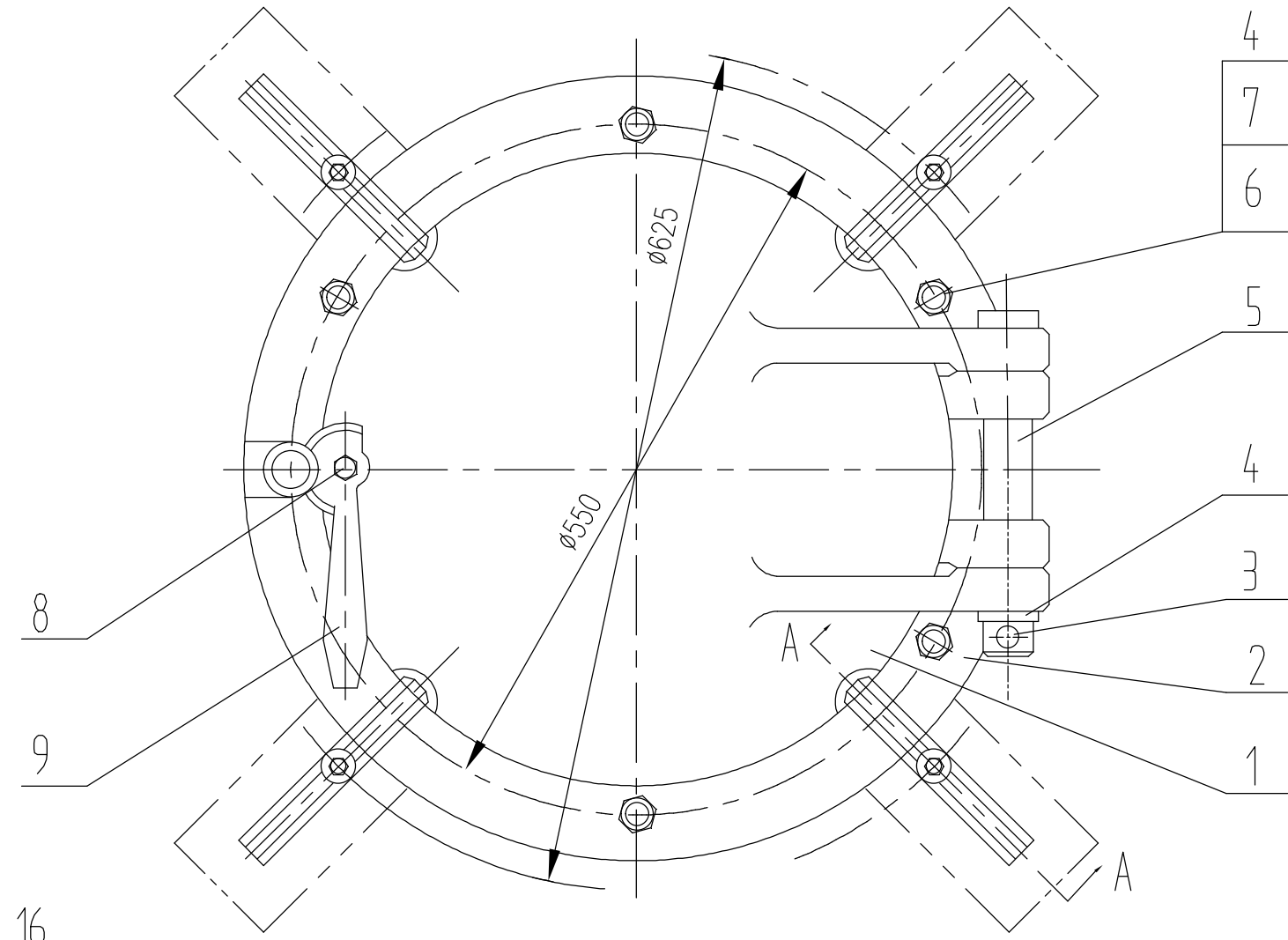
编号	UG4038-86
代替	
实施日期	
总重	48
第 1 页	共 2 页 供 图

适用范围： 锅炉本体检修用人孔。

技术要求：

1.门盖与底座接合面错边应小于1.5mm。

2.件号15石棉板为人孔与人孔支架间密封用，安装时用螺母压紧，石棉板及件号1上的绝热材料本厂不供。



序号	图 号	名 称	数量	材 料	单 件 重	总 重 量	备 注
16	UG4038(16)-86	铁丝 $\phi 5$;L=475	4	Q195-A	0.0732	0.2926	
15	UG4038(15)-86	石棉板 $\delta 5$; $\phi 590/450$	1	石棉板			本厂不供
14	UG4038(14)-86	石棉盘根(方形10)L=1750	1	XS450 JG67-64			
13	GB54-76	扁螺母M12	2	Q235-A.F	0.0112	0.0224	
12	UG2307-86	锁紧卡柱NO.1	1	Q235-A.F	0.17	0.17	
11	UG4038.11-86	压板	4	HT150	1.96	7.84	
10	UG2005-86	双头螺母M16X120	4	35	0.2093	0.8372	
9	UG2404-86	紧锁手柄	1	QT400-15	0.45	0.45	
8	GB30-76	螺栓M12X40	1	Q235-A	0.4929	0.4929	
7	GB52-76	螺母M16	10	Q235-A.F	0.0341	0.3412	
6	GB30-76	螺栓M16X55	6	Q235-A	0.1142	0.6852	
5	UG2308-86	销轴 $\phi 16$ X220	1	Q235-A.F	0.37	0.37	
4	GB95-76	垫圈16	11	Q235-A.F	0.0139	0.1529	
3	GB91-76	开口销4X25	1	Q235-A.F	0.003	0.003	
2	UG6011-86	人孔底座	1	HT150	16.3	16.3	
1	UG6001-86	人孔门盖	1	HT150	20.5	20.5	

序号	图 号	名 称	数量	材 料	单 件 重	总 重 量	备 注
拟 姓 名	校 姓 名	审 姓 名	审 姓 名	批 姓 名			
订 日 期	对 日 期	核 日 期	定 日 期	准 日 期			

日期	签字	文件号	更改
会 签 单 位			
描 图			

