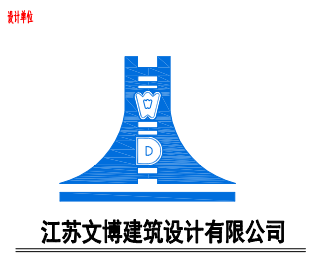


主要控制点坐标表

序号	坐标值	
	X	Y
SG01	3562944.651	457476.794
SG02	3562938.122	457474.747
SG03	3562937.052	457474.926
SG04	3562897.914	457481.504
SG05	3562835.915	457480.090
SG06	3562688.517	457454.846
ST01	3563057.276	457524.538
ST02	3563053.857	457542.723
ST03	3562942.054	457487.339
ST04	3562946.587	457468.932
ST05	3563041.545	457487.788
ST06	3563045.314	457520.747

说明:

- 1、图中坐标系为CGCS2000 国家坐标系，高程系为1985 国家高程系。
- 2、图中单位以米计。
- 3、进水管、出水口及溢流口水口位置详见给排水专业图纸。



JIANGSU WENBO
ARCHITETURAL DESIGN Co.,Ltd
证书等级: 甲级
证书号: A132012796

版权所有
我公司已投保设计责任险
施工时须以标注尺寸为准
施工单位须按标注尺寸
如有不符须立即通知设计单位
本图须加盖本取图印章, 否则一律无效

(注册工程师盖章)

(注册工程师盖章)

(注册工程师盖章) (注册工程师盖章)

江苏文博(集团)有限公司

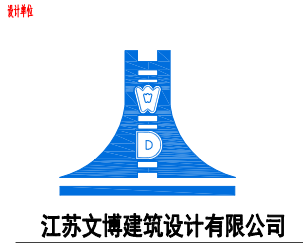
江苏文博(集团)有限公司

院长 PRESIDENT	暴云平	
审核 EXAMINED	贡伟荣	
专业负责人 IN CHARGE OF SPECIALITY	贡伟荣	
项目负责人 PROJECT ENGINEER	贡伟荣	
校对 CHECKED	赵丹丹	
设计 DESIGNED	周玉娟	
绘图 DRAWN	周玉娟	

图名 TITLE

水沟水墙总平面布置图

专业 SPECIALITY	给排水
设计阶段 DESIGN STAGE	施工图
比例 SCALE	1:1
日期 DATE	2023.02
图号 DRAWING NO.	水施 GT 01
设计编号	2023-033
设计合同号	



江苏文博建筑设计有限公司

JIANGSU WENBO
ARCHITETURAL DESIGN Co.,Ltd
证书等级: 甲级
证书号: A132012796

版权所有
我公司已投保设计责任保险
施工时须以标注尺寸为准
施工单位须按照标注尺寸
如有不符须立即通知设计单位
本图须加盖公章取图章, 否则一律无效

(注册工程师盖章)

(注册工程师盖章)

(注册工程师盖章) (注册监理工程师盖章)

江苏索普(集团)有限公司

索普化工基地(原)三废后治理体系建设项目

院长 PRESIDENT	暴云平	
审核 EXAMINED	贡伟荣	
专业负责人 IN CHARGE OF SPECIALITY	贡伟荣	
项目负责人 PROJECT ENGINEER	贡伟荣	
校对 CHECKED	赵苏丹	
设计 DESIGNED	周玉娟	
绘图 DRAWN	周玉娟	

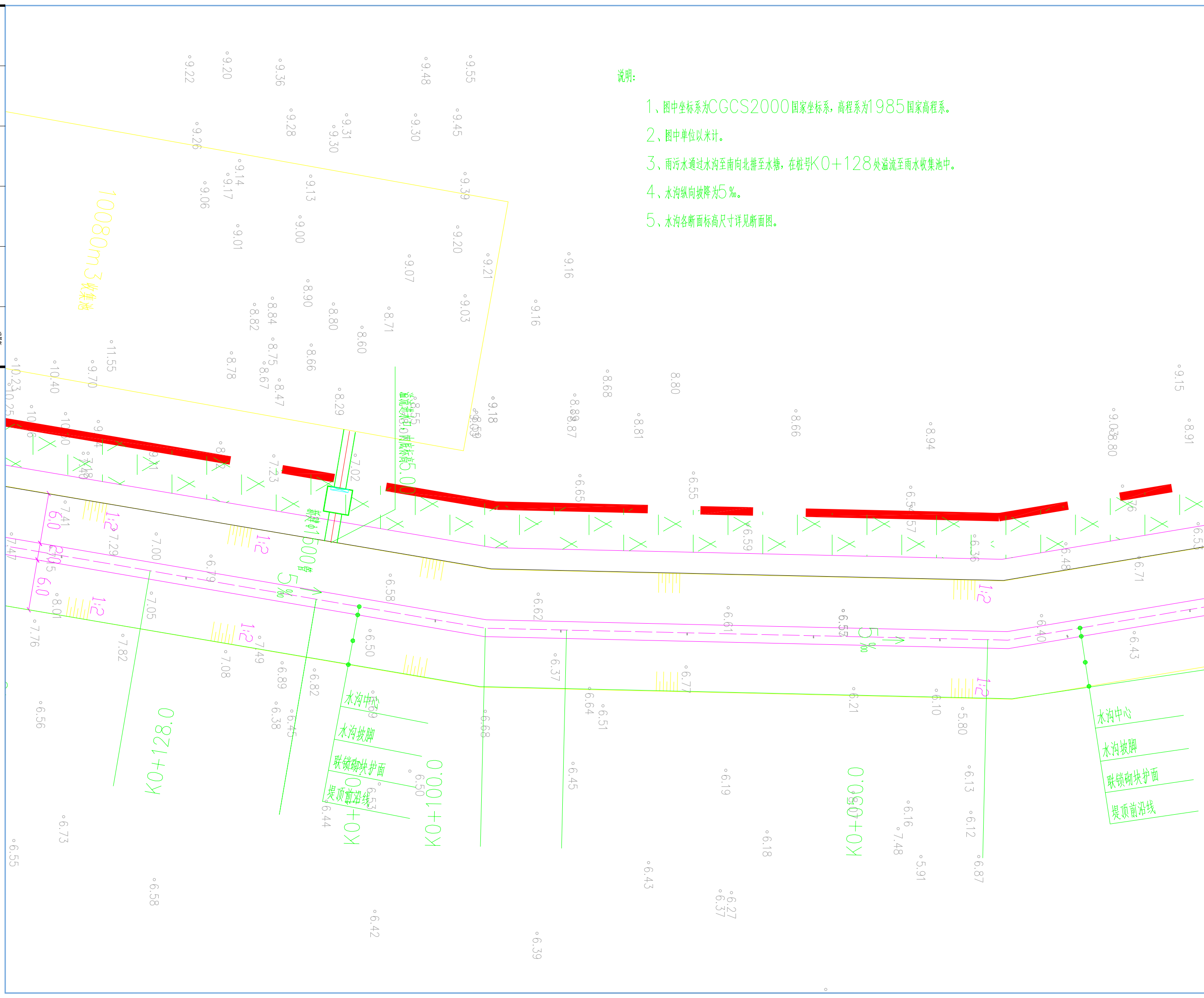
图名 TITLE

水沟水塘平面布置图(2/4)

专业 SPECIALITY	给排水
设计阶段 DESIGN STAGE	施工图
比例 SCALE	-
日期 DATE	2023.02
图号 DRAWING NO.	水施 GT 03
设计编号	2023-033
设计合同号	

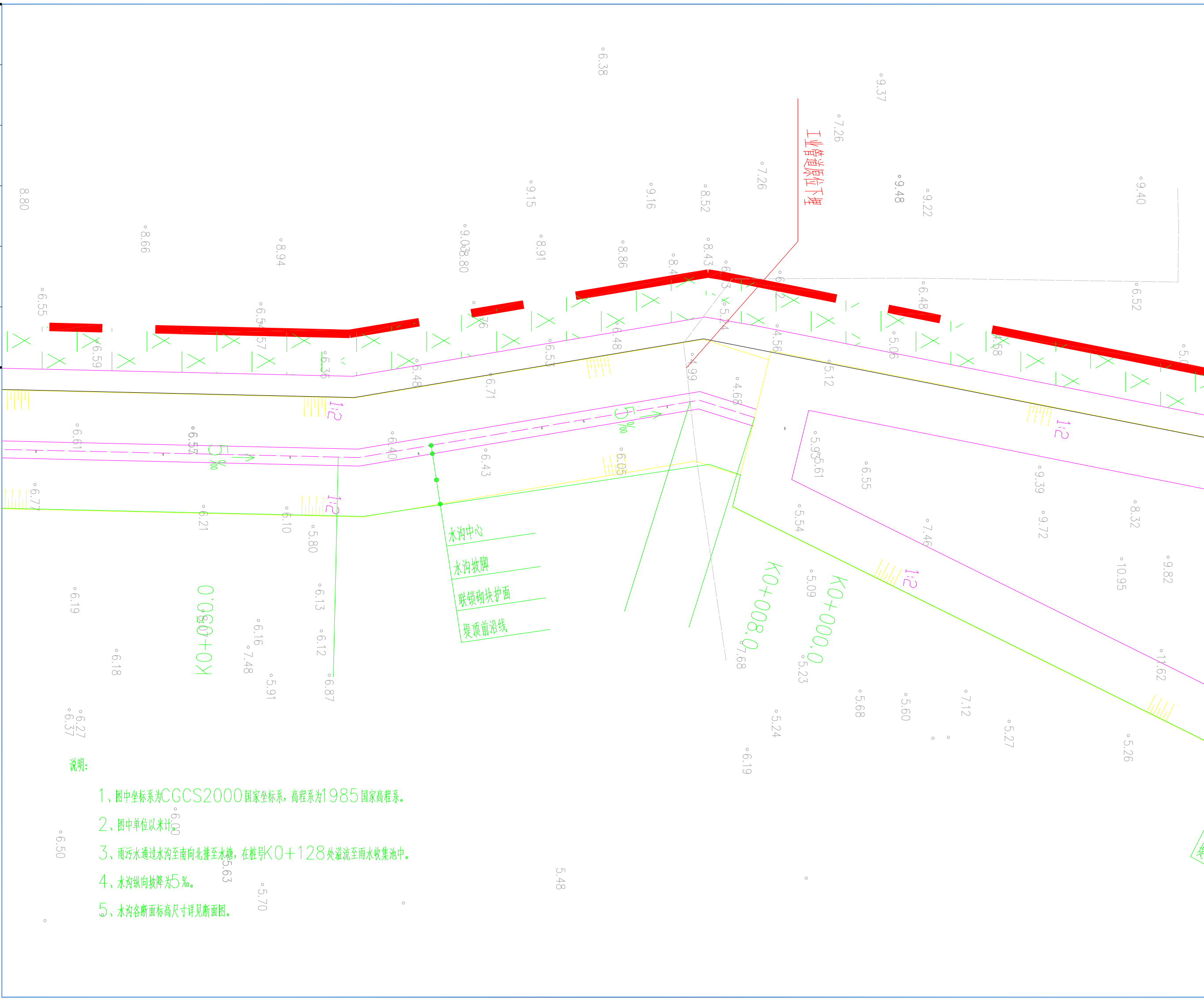
说明:

- 1、图中坐标系为CGCS2000国家坐标系, 高程系为1985国家高程系。
- 2、图中单位以米计。
- 3、雨污水通过水沟至南向北排至水塘, 在桩号K0+128处溢流至雨水收集池中。
- 4、水沟纵向坡降为5%。
- 5、水沟各断面标高尺寸详见断面图。



姓名	
职称	
专业	
日期	
审核	
批准	
盖章	

姓名	
职务	
专业	
职称	
身份证号	
联系电话	
电子邮箱	
其他	



江苏文博建筑设计有限公司
JIANGSU WENBO ARCHITETURAL DESIGN Co.,Ltd
证书等级: 甲级
证书号: A132012796

版权所有
我公司已投保设计责任险
施工时须以标注尺寸为准
施工单位不得擅自修改设计
如有不符请立即通知设计单位
本图须加盖本院公章, 否则一律无效

(注册工程师盖章)
(注册公用设备工程师)
(注册供配电工程师) (设计注册公用设备工程师)

江苏壹壹(集团)有限公司

常州化工基地(原)三級点危廢处理系统建设项目

院长 PRESIDENT	梁云平	
审核 EXAMINED	贡伟荣	
专业负责人 IN CHARGE OF SPECIALITY	贡伟荣	
项目负责人 PROJECT ENGINEER	贡伟荣	
校对 CHECKED	赵露丹	
设计 DESIGNED	周玉娟	
绘图 DRAWN	周玉娟	

图名 TITLE
水沟水塘平面布置图(3/4)

专业 SPECIALITY	给排水
设计阶段 DESIGN STAGE	施工图
比例 SCALE	1:1
日期 DATE	2023.02
图号 DRAWING NO.	水施 GT 04
设计编号	2023-033
设计合同号	

说明:

- 1、图中坐标系为CGCS2000 国家坐标系, 高程系为1985 国家高程系。
- 2、图中单位以米计。
- 3、雨污水通过水沟至南向北排至水塘, 在桩号K0+128处溢流至雨水收集池中。
- 4、水沟纵向坡降为5%。
- 5、水沟各断面标高尺寸详见断面图。



江苏文博建筑设计有限公司
JIANGSU WENBO ARCHITETURAL DESIGN Co.,Ltd
证书等级: 甲级
证书号: A132012796

版权所有
我公司已投保设计责任险
施工时须以标注尺寸为准
施工单位现场收验尺寸
如有不符须立即通知设计单位
本图修改基本取图照原率, 否则一律无效

(注册监理工程师)
(注册造价工程师)
(注册监理工程师)
(注册监理工程师)

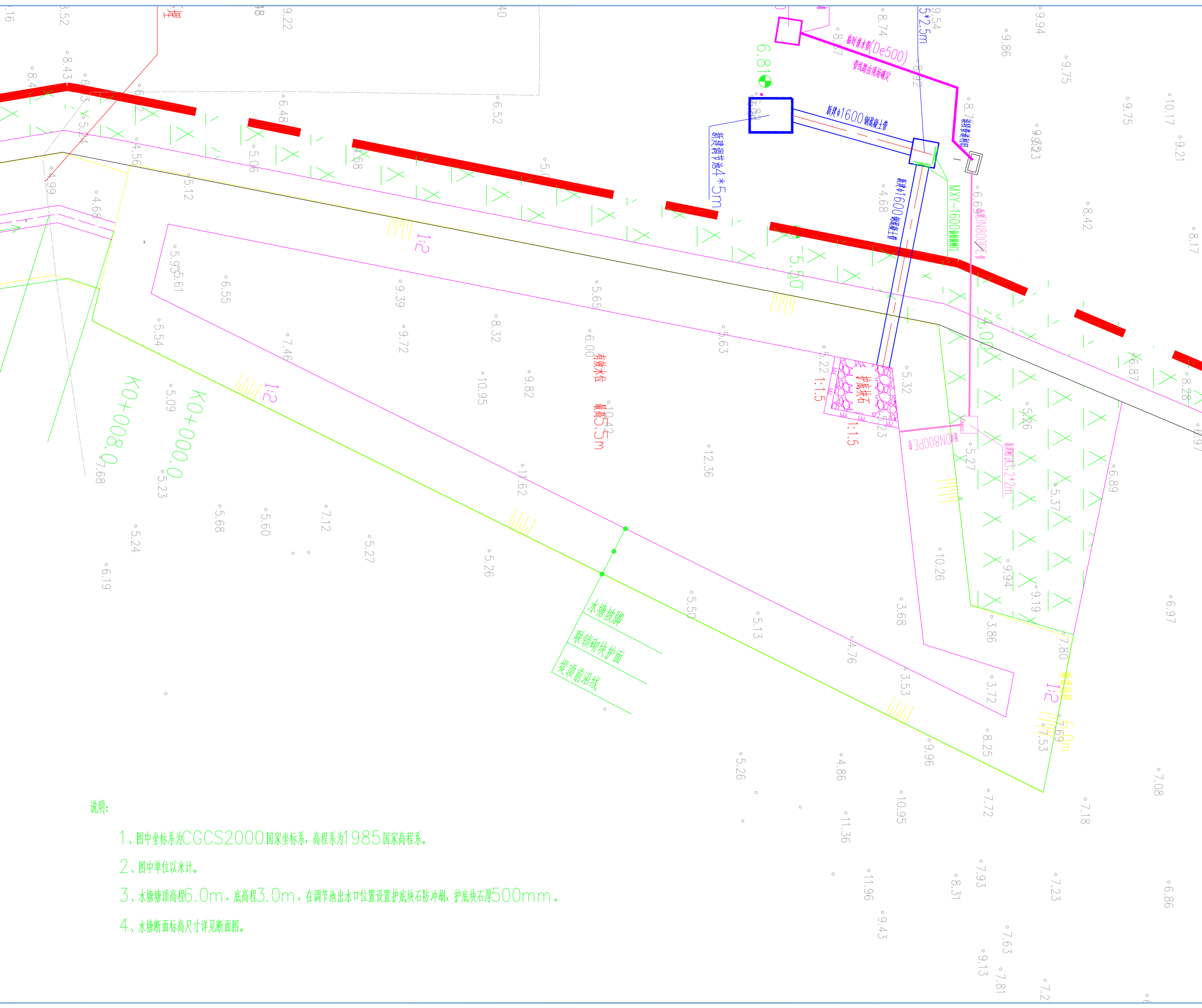
江苏睿普(集团)有限公司

江苏睿普(集团)有限公司

专业化工基地(原)三塘后港港池体系建设项目

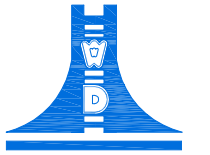
院 长 PRESIDENT	暴云平
审 核 EXAMINED	贡伟荣
专业负责人 IN CHARGE OF SPECIALITY	贡伟荣
项目负责人 PROJECT ENGINEER	贡伟荣
校 对 CHECKED	赵苏丹
设 计 DESIGNED	周玉娟
绘 图 DRAWN	周玉娟

图 名 TITLE	
水沟水塘平面布置图(4/4)	
专 业 SPECIALITY	给排水
设计阶段 DESIGN STAGE	施 工 图
比 例 SCALE	—
日 期 DATE	2023.02
图 号 DRAWING NO.	水 施 GT 05
设计编号	2023-033
设计合同号	



- 说明:
- 1、图中坐标系为CGCS2000国家坐标系, 高程系为1985国家高程系。
 - 2、图中单位以米计。
 - 3、水塘塘顶高程6.0m, 底高程3.0m, 在调节池出水口位置设置护底块石防冲刷, 护底块石厚500mm。
 - 4、水塘断面标高尺寸详见断面图。

工程名称	
建设单位	
设计单位	
项目负责人	
设计人员	
审核人员	
批准日期	
有效日期	



江苏文博建筑设计有限公司

JIANGSU WENBO
ARCHITETURAL DESIGN Co.,Ltd

证书等级: 甲级

证书号: A132012796

版权所有
我公司已投保设计责任保险
施工时须以和过寸为准
施工单位须按图施工
如有不符请立即通知设计单位
本图修改须经原设计单位签字, 否则一律无效

(注册工程师盖章)

(注册工程师盖章)

(注册工程师盖章) (注册工程师盖章)

江苏文博(集团)有限公司

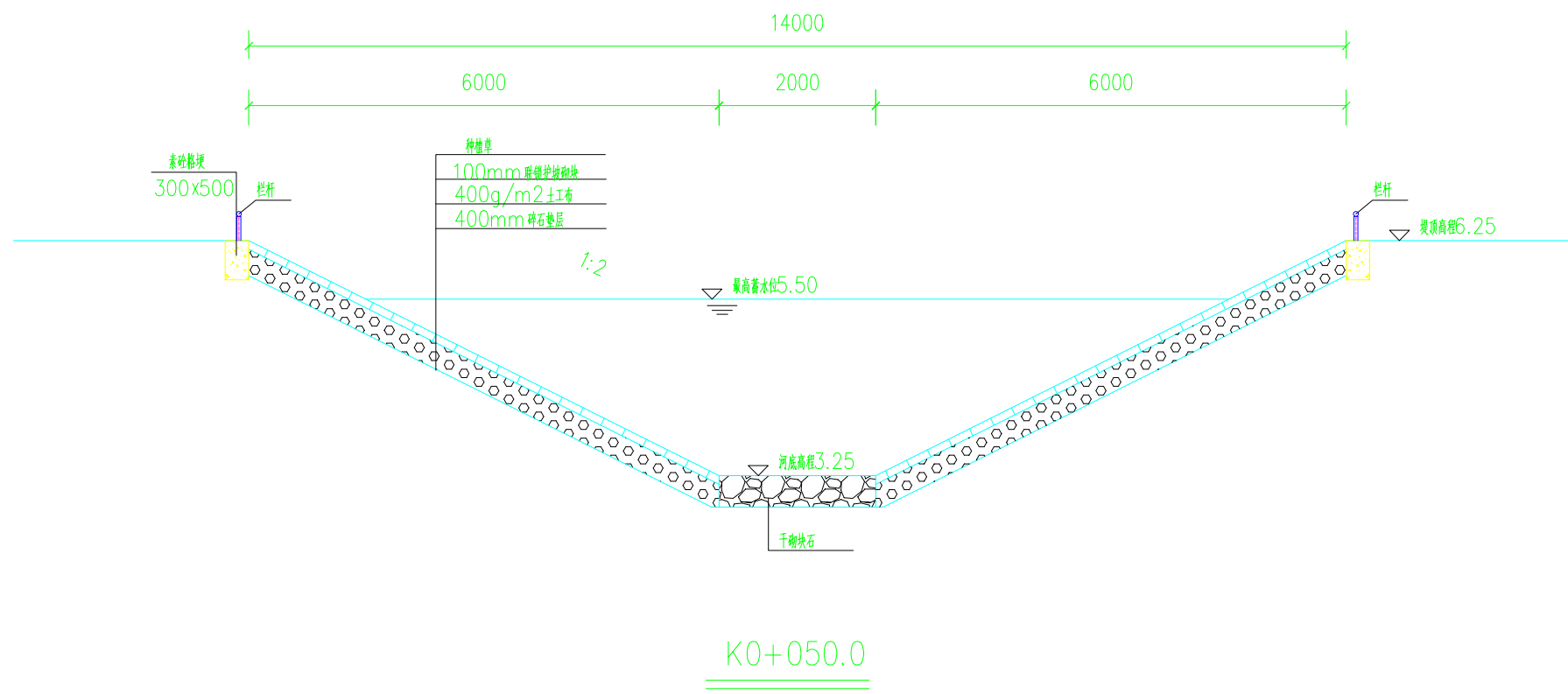
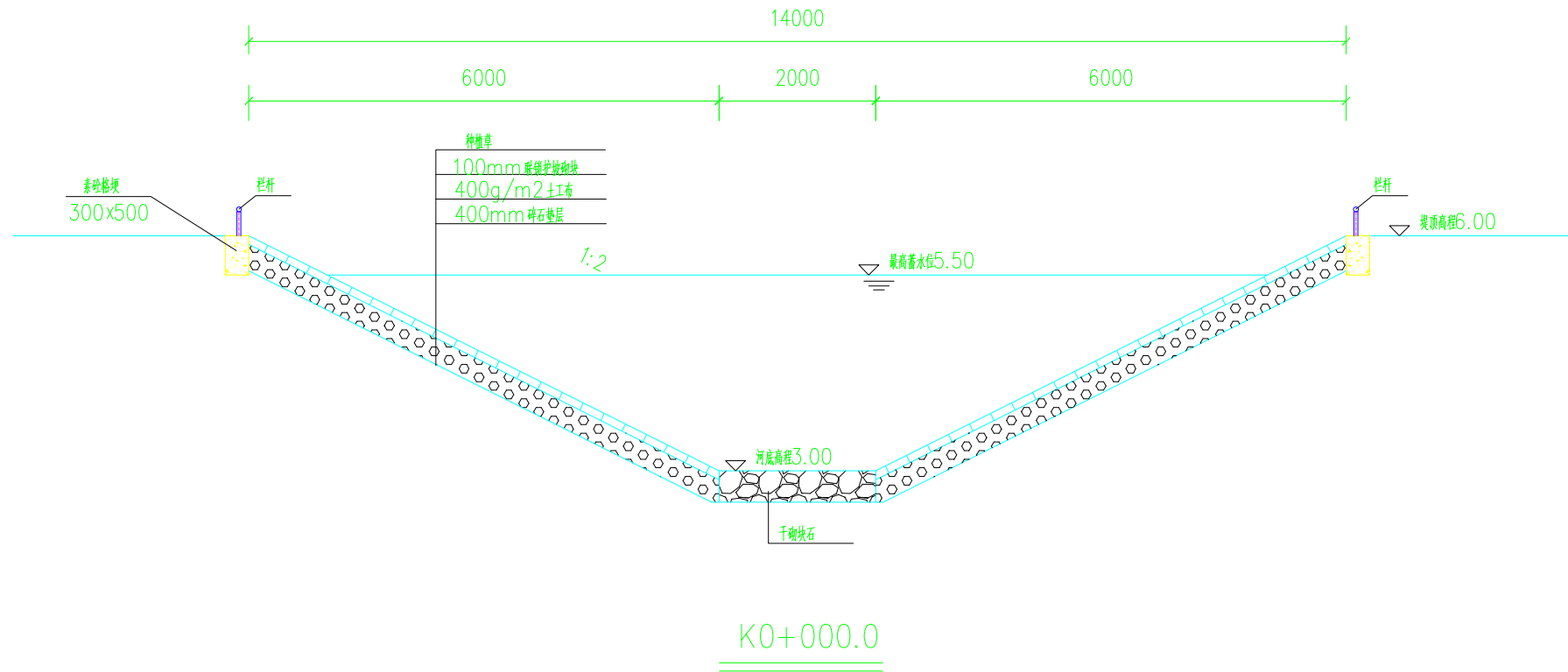
给排水工程(三)专业注册建造师

院长 PRESIDENT	景云平	
审核 EXAMINED	贡伟荣	
专业负责人 IN CHARGE OF SPECIALITY	贡伟荣	
项目负责人 PROJECT ENGINEER	贡伟荣	
校对 CHECKED	赵苏丹	
设计 DESIGNED	周玉娟	
绘图 DRAWN	周玉娟	

图名 TITLE

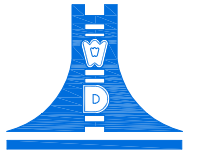
水沟断面图一

专业 SPECIALITY	给排水
设计阶段 DESIGN STAGE	施工图
比例 SCALE	1:1
日期 DATE	2023.02
图号 DRAWING NO.	水施 GT 06
设计编号	2023-033
设计合同号	



说明:

- 1、图中高程系为1985国家高程系。
- 2、图中单位以米计。
- 3、水沟纵向坡降5‰。



江苏文博建筑设计有限公司

JIANGSU WENBO
ARCHITECTURAL DESIGN Co., Ltd

证书等级: 甲级
证书号: A132012796

版权所有
我公司已投保设计责任保险
施工时须以标注尺寸为准
施工单位须按标注尺寸
如有不符须立即通知设计单位
本图须加盖本取图印章, 否则一律无效

(注册工程师盖章处)

(注册专用章盖章处)

(注册负责人盖章处) (注册监理工程师盖章处)

江苏文博(集团)有限公司

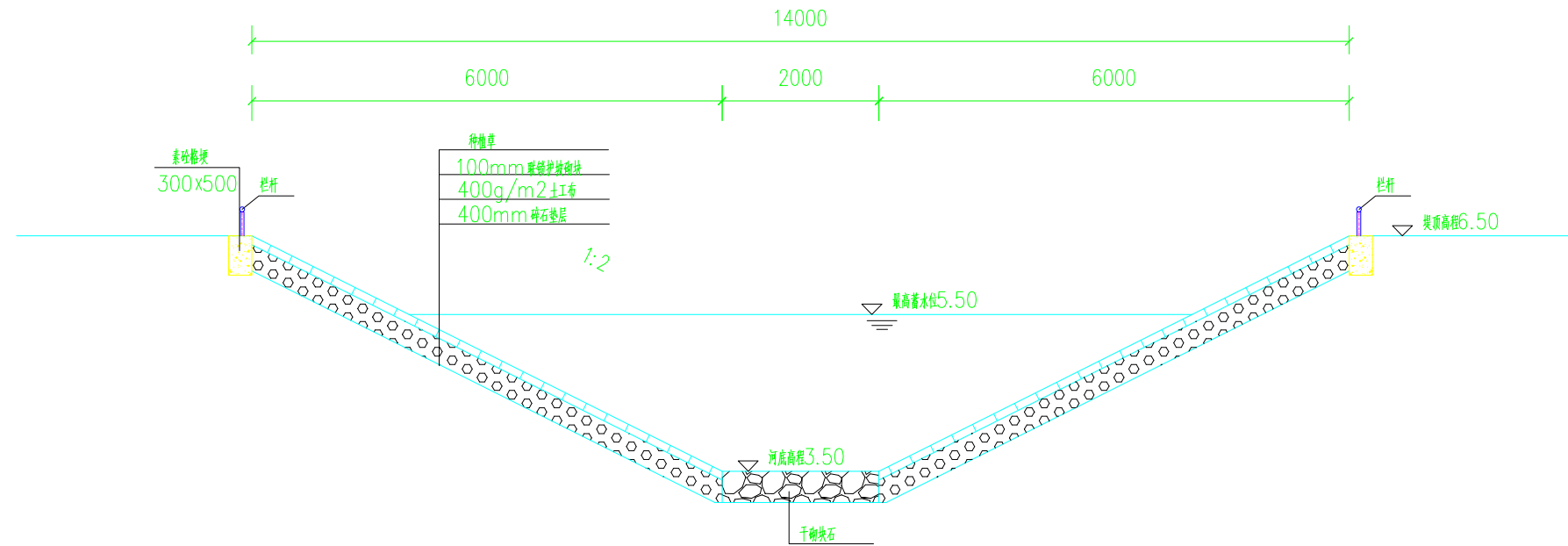
江苏文博(集团)有限公司

院长 PRESIDENT	景云平	
审核 EXAMINED	贡伟荣	
专业负责人 IN CHARGE OF SPECIALITY	贡伟荣	
项目负责人 PROJECT ENGINEER	贡伟荣	
校对 CHECKED	赵苏丹	
设计 DESIGNED	周玉娟	
绘图 DRAWN	周玉娟	

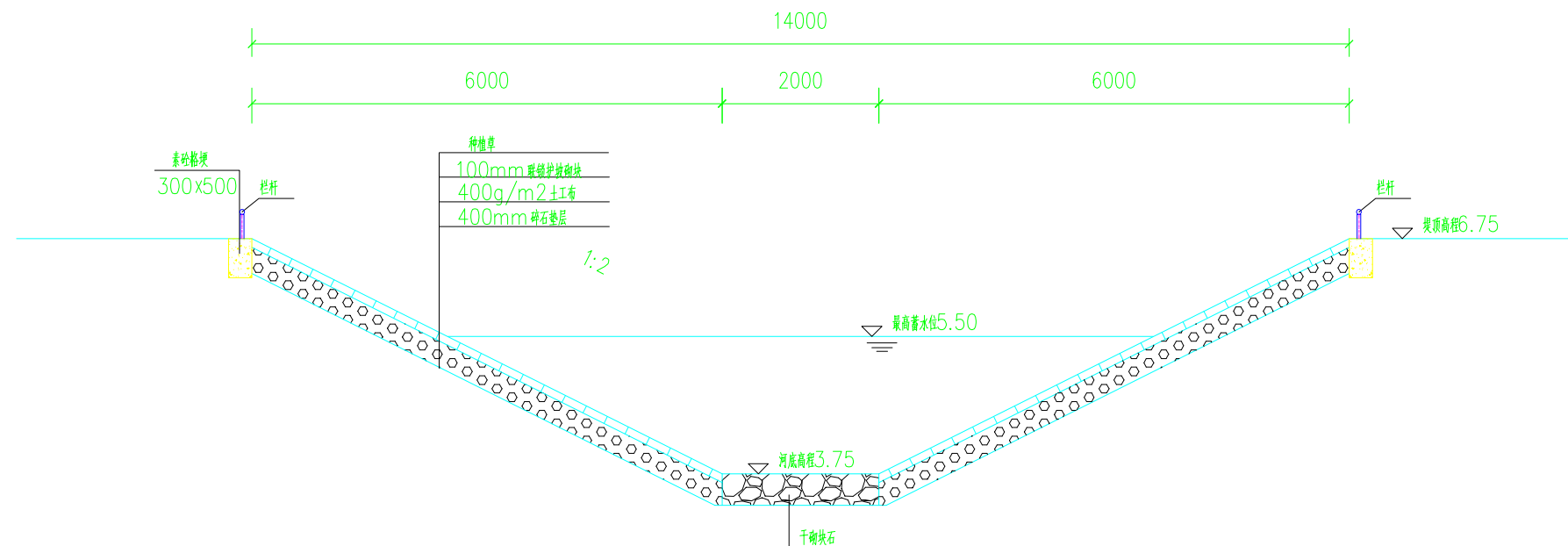
图名 TITLE

水沟断面图二

专业 SPECIALITY	给排水
设计阶段 DESIGN STAGE	施工图
比例 SCALE	—
日期 DATE	2023.02
图号 DRAWING NO.	水施 GT 07
设计编号	2023-033
设计合同号	



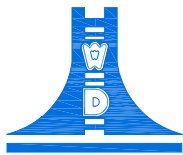
K0+100.0



K0+150.0

说明:

- 1、图中高程系为1985国家高程系。
- 2、图中单位以米计。
- 3、水沟纵向坡度5‰。



江苏文博建筑设计有限公司

JIANGSU WENBO
ARCHITECTURAL DESIGN Co.,Ltd

证书等级：甲级

证书号：A132012796

版权所有
我公司已投保设计责任保险
施工时须以标注尺寸为准
施工单位须按标注尺寸
如有不符须立即通知设计单位
本图修改基本取图章，否则一律无效

(注册工程师盖章)

(注册工程师盖章)

(注册工程师盖章) (注册工程师盖章)

江苏文博(集团)有限公司

江苏省(集团)有限公司

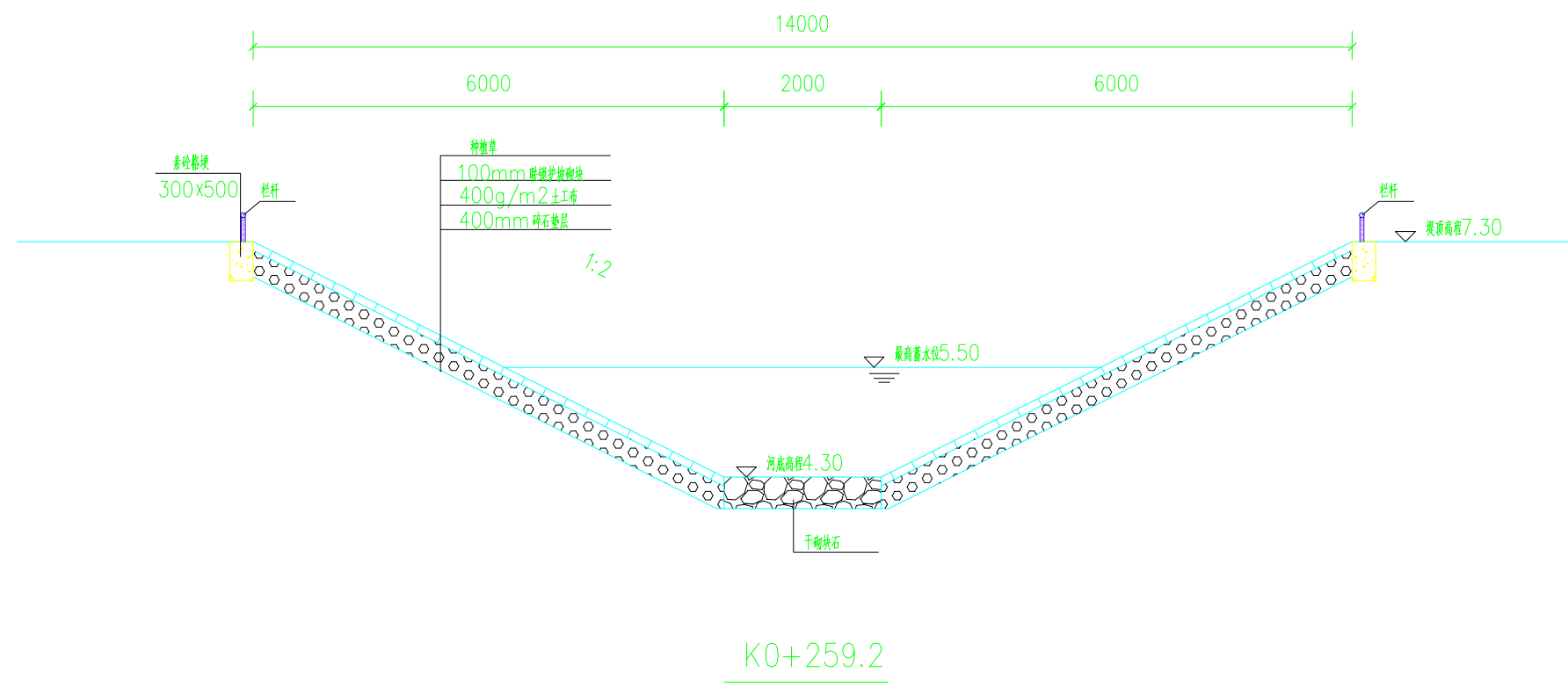
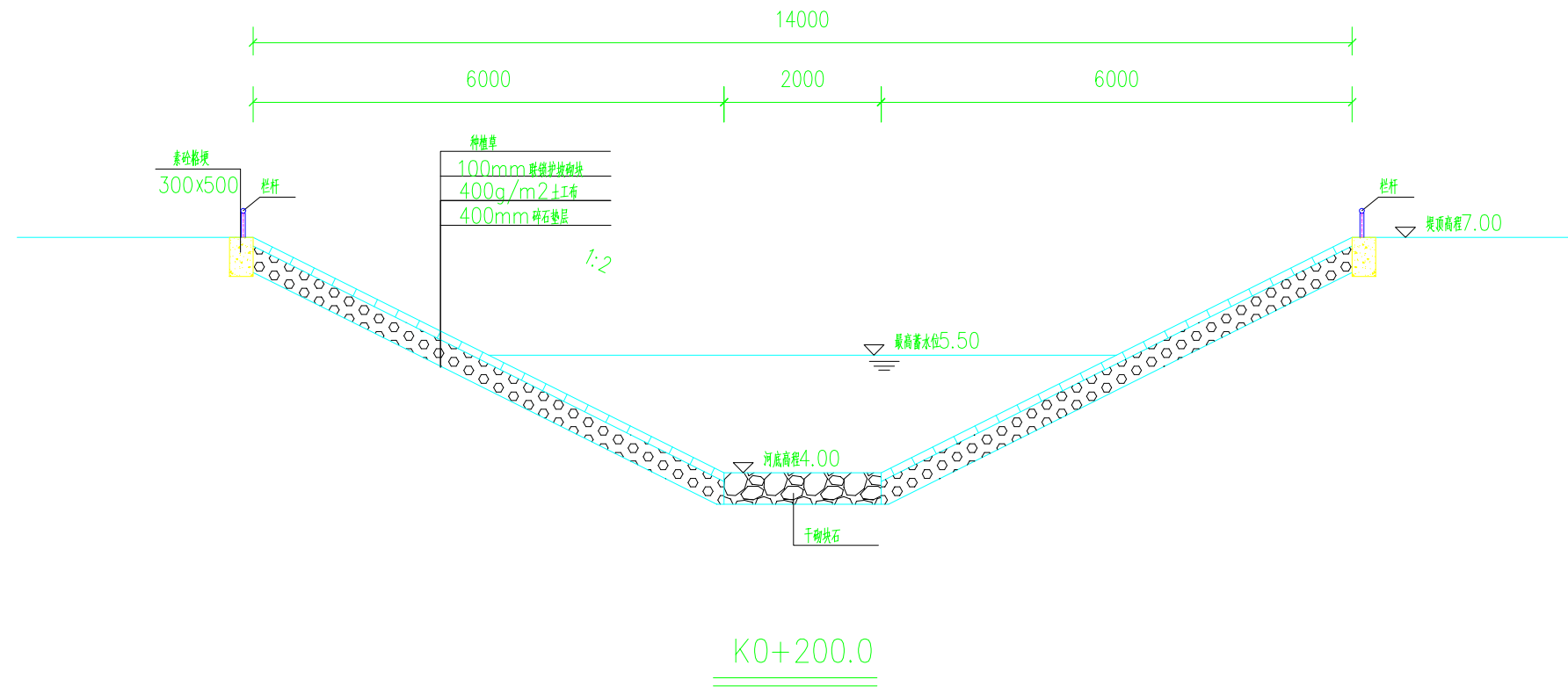
江苏省(集团)有限公司

院长 PRESIDENT	景云平	
审核 EXAMINED	贡伟荣	
专业负责人 IN CHARGE OF SPECIALITY	贡伟荣	
项目负责人 PROJECT ENGINEER	贡伟荣	
校对 CHECKED	赵苏丹	
设计 DESIGNED	周玉娟	
绘图 DRAWN	周玉娟	

图名 TITLE

水沟断面图三

专业 SPECIALITY	给排水
设计阶段 DESIGN STAGE	施工图
比例 SCALE	1:1
日期 DATE	2023.02
图号 DRAWING NO.	水施 GT 08
设计编号	2023-033
设计合同号	



说明:

- 1、图中高程系为1985国家高程系。
- 2、图中单位以米计。
- 3、水沟纵向坡度5%。

版权所有
 我公司已投保设计责任保险
 施工时须以标注尺寸为准
 施工单位须按标注尺寸
 如有不符须立即通知设计单位
 本图修改基本取用原图章, 否则一律无效

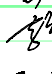
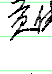

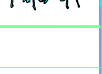



(注册工程师盖章处)

(出图专用章盖章处)

(设计师/审核人盖章处) (设计/审核专用章盖章处)

设计单位
 江苏文博(集团)有限公司

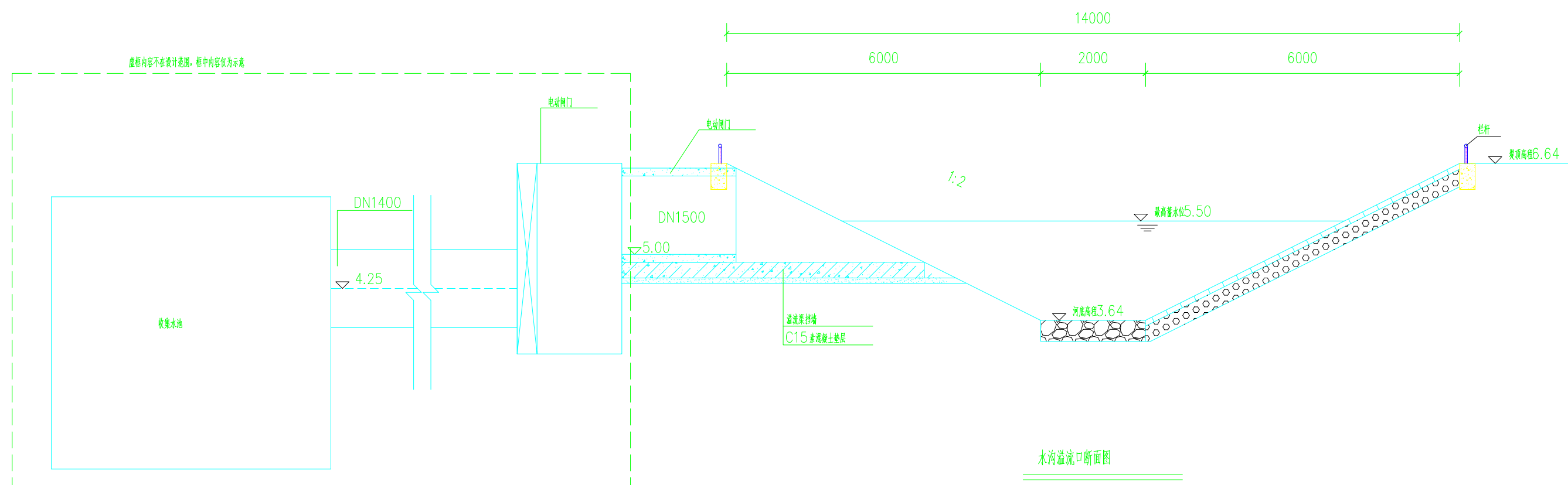
工程名称
 曹妃甸二期(东)三期工程排水系统提升改造项目

院长 PRESIDENT	景云平	
审核 EXAMINED	贡伟荣	
专业负责人 IN CHARGE OF SPECIALITY	贡伟荣	
项目负责人 PROJECT ENGINEER	贡伟荣	
校对 CHECKED	赵苏丹	
设计 DESIGNED	周玉娟	
绘图 DRAWN	周玉娟	

图名 TITLE

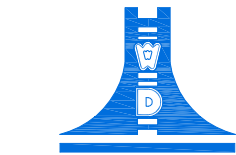
水沟溢流进水口断面图

专业 SPECIALITY	给排水
设计阶段 DESIGN STAGE	施工图
比例 SCALE	—
日期 DATE	2023.02
图号 DRAWING NO.	水施 GT 09
设计编号	2023-033
设计合同号	



- 说明:
- 1、图中高程系统为1985国家高程, 单位以毫米计。
 - 2、溢流渠挡墙为钢筋混凝土, 混凝土等级为C30。
 - 3、挡墙超出溢流管部分坡度与水沟岸岸坡度一致。
 - 4、电动闸门及收集水池详见相关专业图纸。

姓名	姓名	姓名	姓名	姓名	姓名
职称	职称	职称	职称	职称	职称
专业	专业	专业	专业	专业	专业
备注	备注	备注	备注	备注	备注



江苏文博建筑设计有限公司

JIANGSU WENBO
ARCHITETURAL DESIGN Co.,Ltd

证书等级: 甲级
证书号: A132012796

版权所有
我公司已投保设计责任保险
施工时须以标注尺寸为准
施工单位须按标注尺寸
如有不符须立即通知设计单位
本图须加盖公章, 否则一律无效

(注册工程师盖章处)

(出图专用章盖章处)

(项目负责人盖章处) (设计监理专用章盖章处)

江苏文博(集团)有限公司

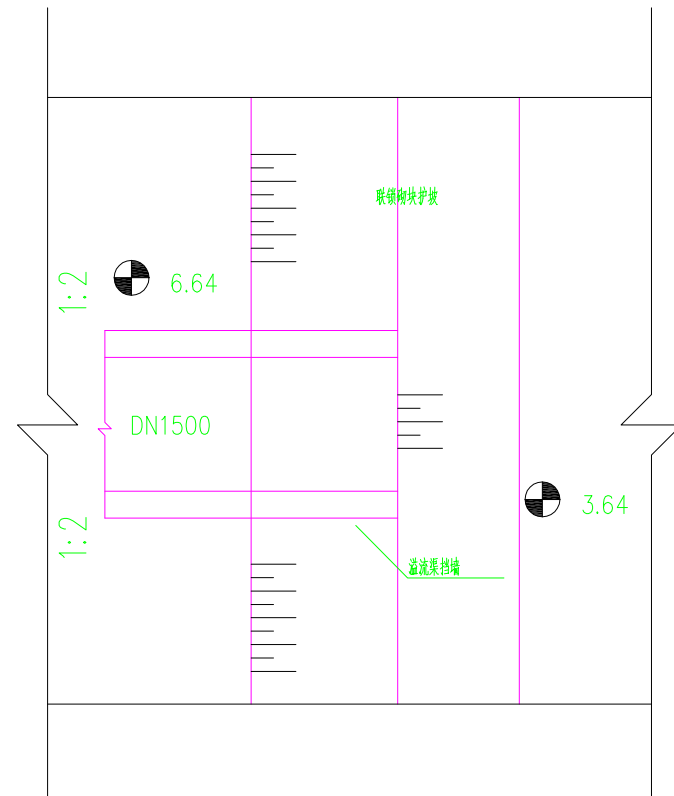
常州市武进区三福路33号

院 长 PRESIDENT	景云平	
审 核 EXAMINED	贡伟荣	
专业负责人 IN CHARGE OF SPECIALITY	贡伟荣	
项目负责人 PROJECT ENGINEER	贡伟荣	
校 对 CHECKED	赵苏丹	
设 计 DESIGNED	周玉娟	
绘 图 DRAWN	周玉娟	

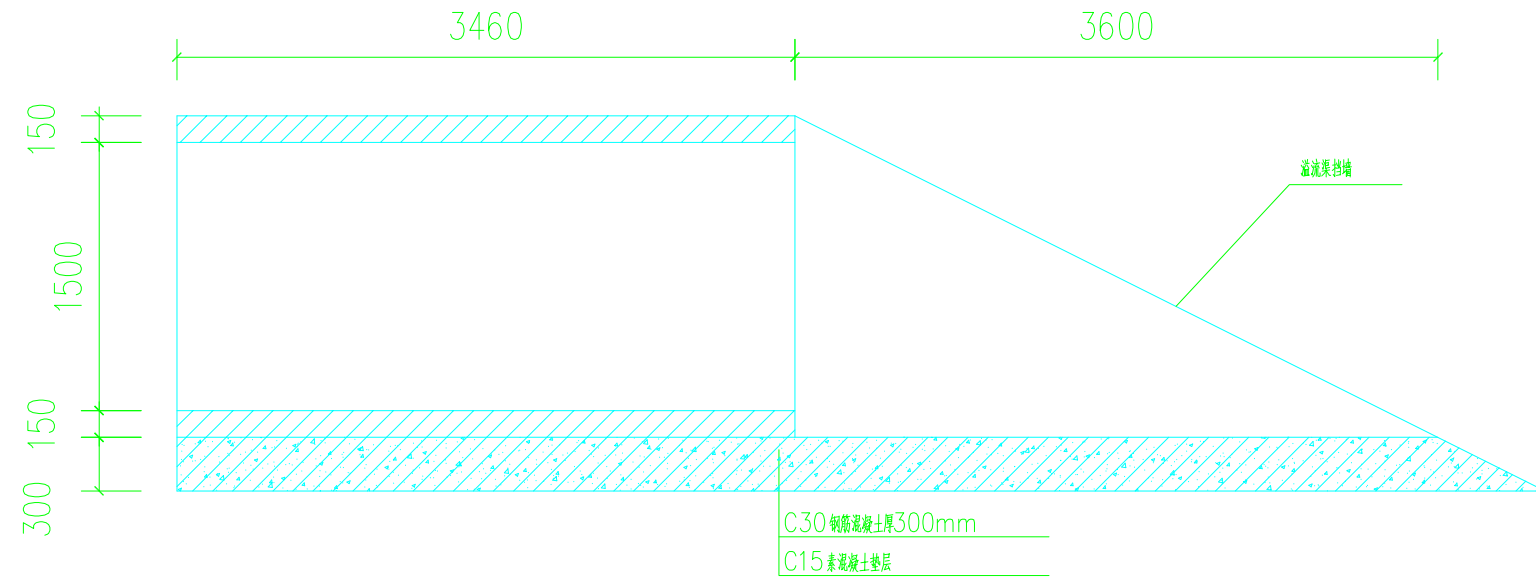
图 名 TITLE

溢流进水口详图

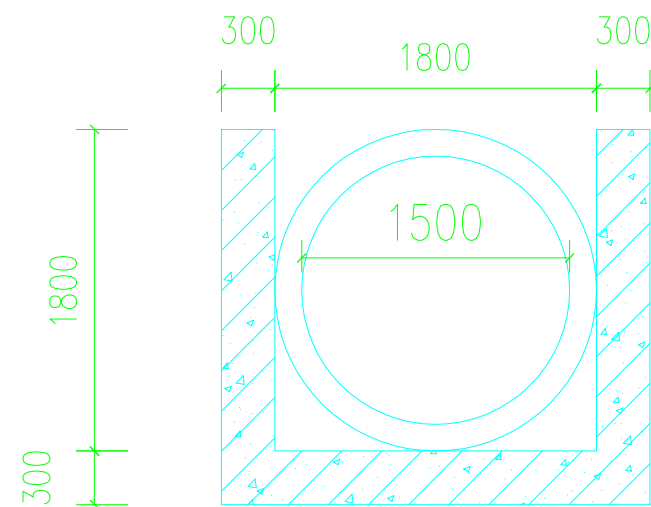
专 业 SPECIALITY	给排水
设计阶段 DESIGN STAGE	施工图
比 例 SCALE	1:1
日 期 DATE	2023.02
图 号 DRAWING NO.	水施 GT 10
设计编号	2023-033
设计合同号	



溢流进水口平面布置示意图



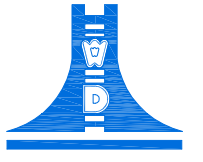
溢流进水口断面图



剖面图

说明:

- 1、图中高程系统为1985国家高程, 单位以毫米计。
- 2、溢流渠挡墙为钢筋混凝土, 混凝土等级为C30。
- 3、挡墙超出溢流管部分坡度与水沟护岸坡度一致。



江苏文博建筑设计有限公司

JIANGSU WENBO ARCHITETURAL DESIGN Co.,Ltd

证书等级: 甲级
证书号: A132012796

版权所有
我公司已投保设计责任保险
施工时须以标注尺寸为准
施工单位须按标注尺寸
如有不符须立即通知设计单位
本图须加盖本图章,否则一律无效

(注册工程师盖章处)

(注册专用章盖章处)

(项目负责人盖章处) (设计负责人盖章处)

江苏文博(集团)有限公司

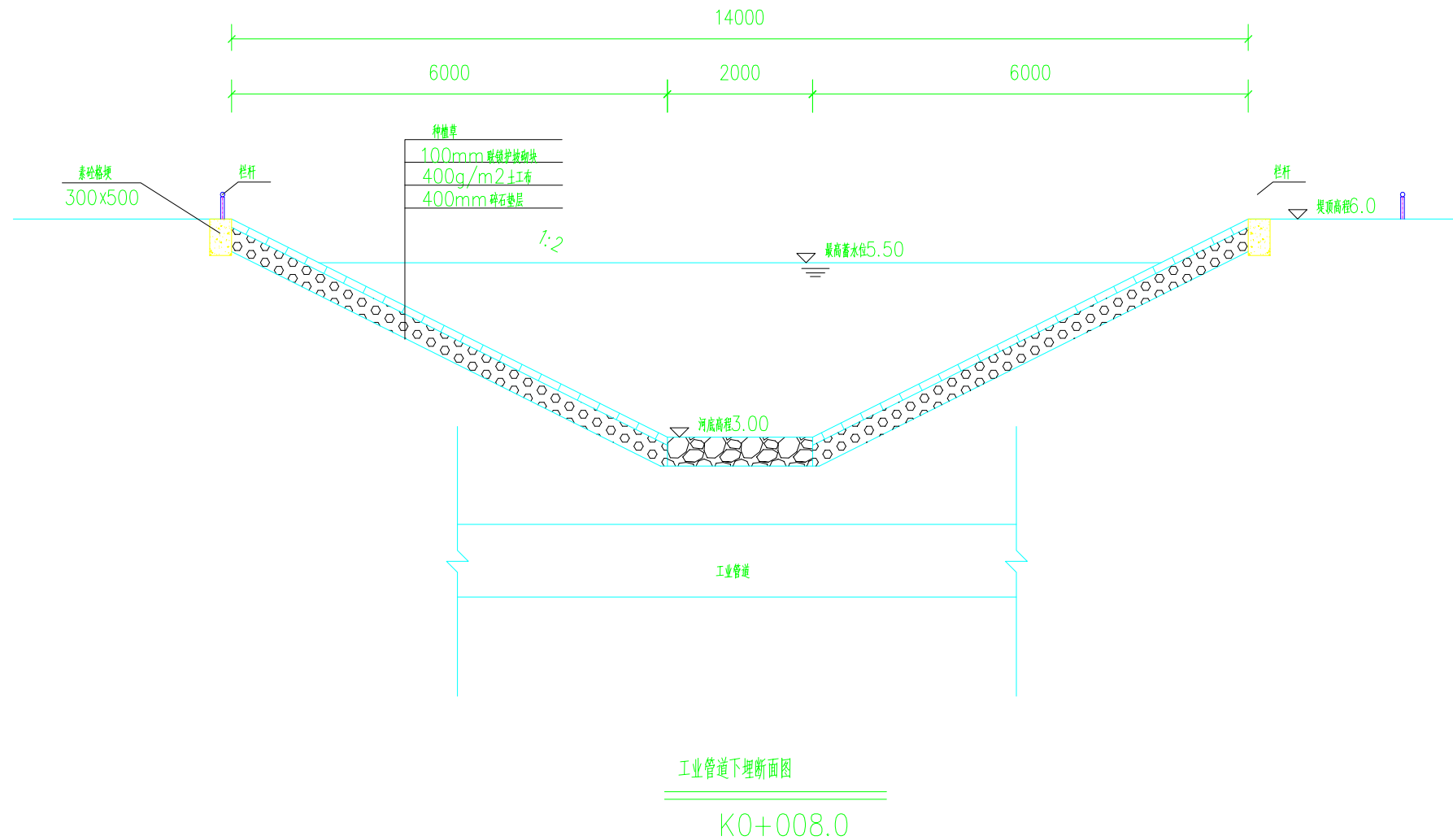
给排水工程(给)三标段给排水系统施工图

院长 PRESIDENT	景云平	
审核 EXAMINED	贡伟荣	
专业负责人 IN CHARGE OF SPECIALITY	贡伟荣	
项目负责人 PROJECT ENGINEER	贡伟荣	
校对 CHECKED	赵苏丹	
设计 DESIGNED	周玉娟	
绘图 DRAWN	周玉娟	

图名 TITLE

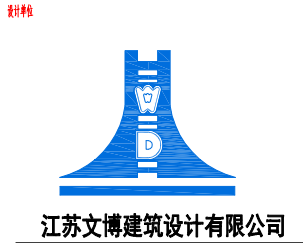
工业管道下埋示意图

专业 SPECIALITY	给排水
设计阶段 DESIGN STAGE	施工图
比例 SCALE	1:1
日期 DATE	2023.02
图号 DRAWING NO.	水施 GT-11
设计编号	2023-033
设计合同号	



说明:

- 1、图中坐标系为CGCS2000国家坐标系,高程系为1985国家高程系。
- 2、图中单位以米计。
- 3、工业管道下埋位置暂定桩号K0+008.0处,管道下埋不在本次设计范围内,请参考相关专业图纸进行施工。



江苏文博建筑设计有限公司

JIANGSU WENBO
ARCHITETURAL DESIGN Co.,Ltd
证书等级: 甲级
证书号: A132012796

版权所有
我公司已投保设计责任保险
施工时须以标注尺寸为准
施工单位须按标注尺寸
如有不符须立即通知设计单位
本图须加基本取图印章, 否则一律无效

(注册工程师盖章处)

(注册专用章盖章处)

(设计师盖章处) (设计助理专用章盖章处)

江苏文博(集团)有限公司

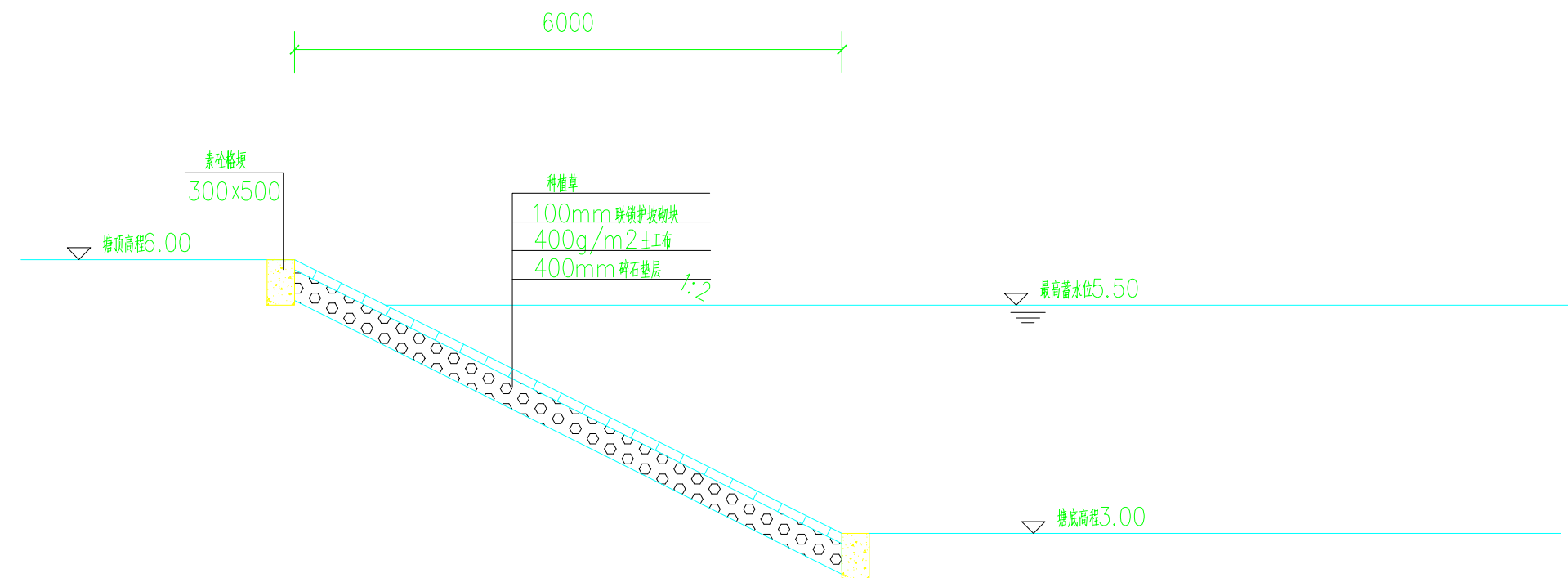
常州市武进区三都镇三都村三都村三都村

院长 PRESIDENT	景云平	
审核 EXAMINED	贡伟荣	
专业负责人 IN CHARGE OF SPECIALITY	贡伟荣	
项目负责人 PROJECT ENGINEER	贡伟荣	
校对 CHECKED	赵苏丹	
设计 DESIGNED	周玉娟	
绘图 DRAWN	周玉娟	

图名 TITLE

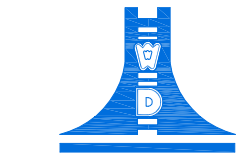
水塘典型断面图

专业 SPECIALITY	给排水
设计阶段 DESIGN STAGE	施工图
比例 SCALE	1:1
日期 DATE	2023.02
图号 DRAWING NO.	水施 GT 12
设计编号	2023-033
设计合同号	



水塘典型断面图

说明:
1、图中坐标系为CGCS2000国家坐标系, 高程系为1985国家高程系。
2、图中单位以米计。



江苏文博建筑设计有限公司

JIANGSU WENBO
ARCHITECTURAL DESIGN Co.,Ltd

证书等级：甲 级

证书号：A132012796

版权所有
我公司已投保设计责任保险
施工时须以标注尺寸为准
施工单位须按标注尺寸
如有不符须立即通知设计单位
本图须加盖公章，否则一律无效

(注册工程师盖章处)

(注册工程师盖章处)

(注册工程师盖章处)

(注册工程师盖章处)

江苏文博(集团)有限公司

江苏文博(集团)有限公司

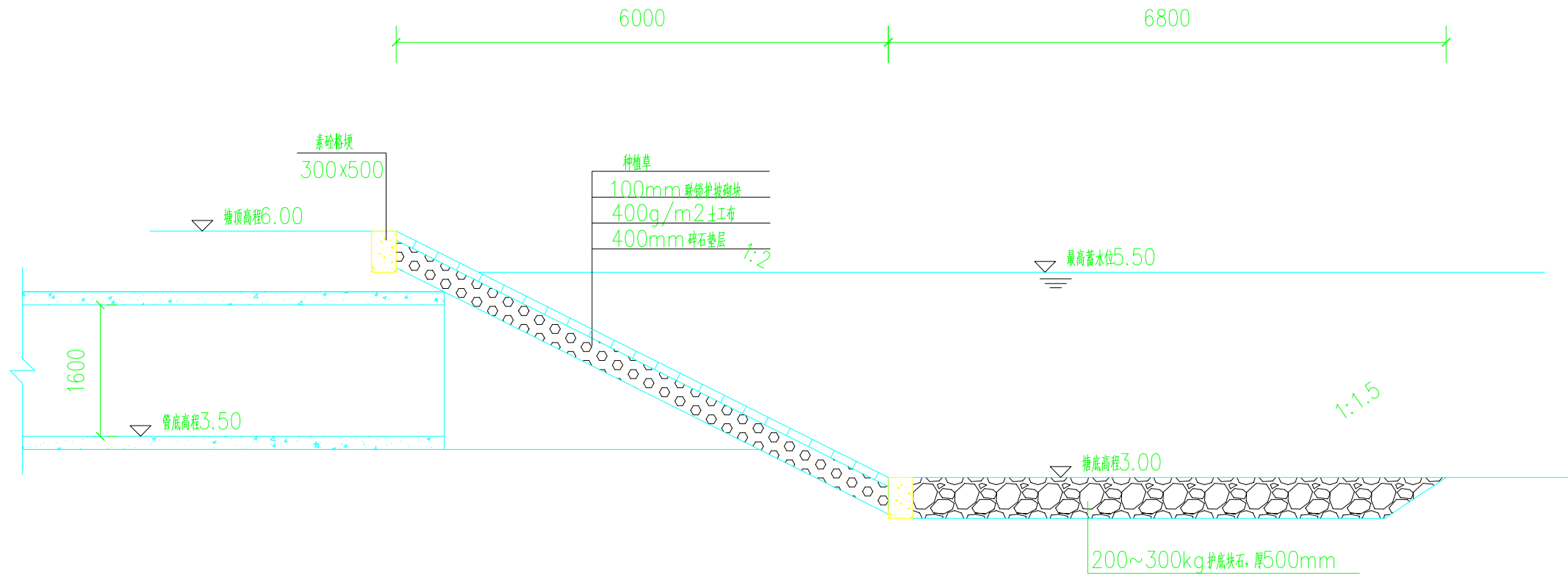
江苏文博(集团)有限公司

院 长 PRESIDENT	景云平	
审 核 EXAMINED	贡伟荣	
专业负责人 IN CHARGE OF SPECIALITY	贡伟荣	
项目负责人 PROJECT ENGINEER	贡伟荣	
校 对 CHECKED	赵苏丹	
设 计 DESIGNED	周玉娟	
绘 图 DRAWN	周玉娟	

图 名 TITLE

水塘与出水口连接断面图

专 业 SPECIALITY	给排水
设计阶段 DESIGN STAGE	施工 图
比 例 SCALE	—
日 期 DATE	2023.02
图 号 DRAWING NO.	水 施 GT 13
设计编号	2023-033
设计合同号	



水塘与出水口连接处断面图

说明:

- 1、图中坐标系为CGCS2000国家坐标系，高程系为1985国家高程系。
- 2、图中单位以米计。
- 3、在出水口设置护底块石防止冲刷，护底块石规格200~300kg，厚度500mm。
- 4、出水口设计详见给排水专业图纸。

(注册工程师盖章处)

(出图专用章盖章处)

(设计师盖章处)

(设计审核专用章盖章处)

江苏文博(集团)有限公司

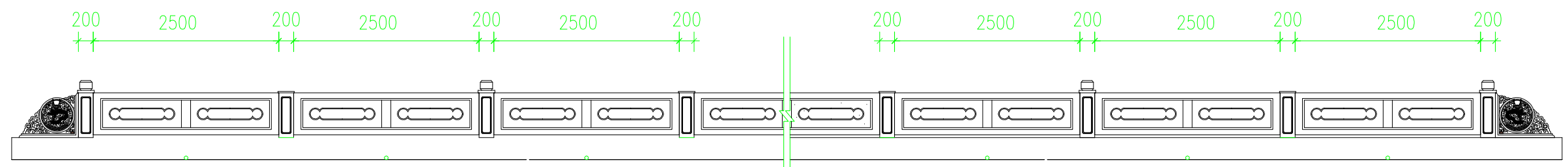
曾化(集团)有限公司

院长 PRESIDENT	景云平	
审核 EXAMINED	贡伟荣	
专业负责人 IN CHARGE OF SPECIALITY	贡伟荣	
项目负责人 PROJECT ENGINEER	贡伟荣	
校对 CHECKED	赵苏丹	
设计 DESIGNED	周玉娟	
绘图 DRAWN	周玉娟	

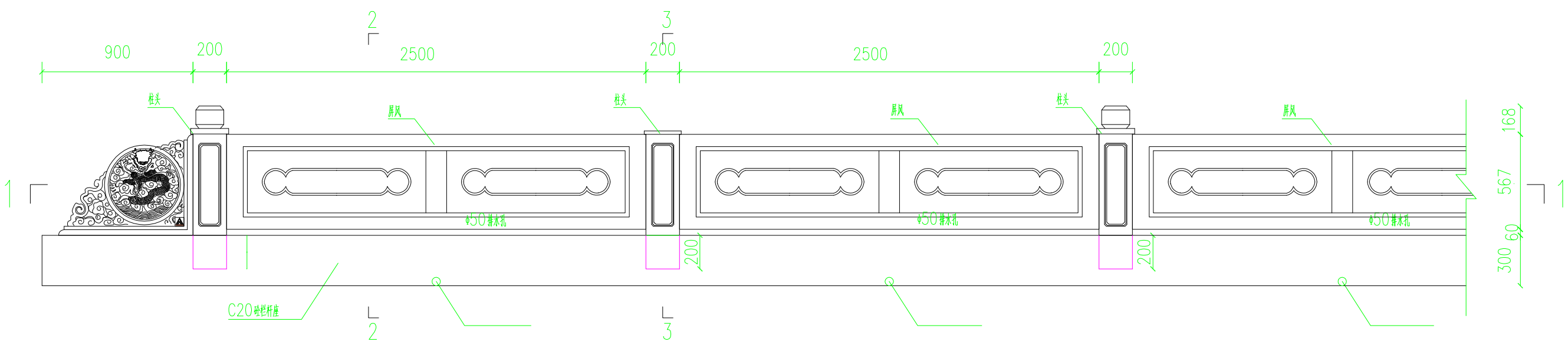
图名 TITLE

栏杆结构图

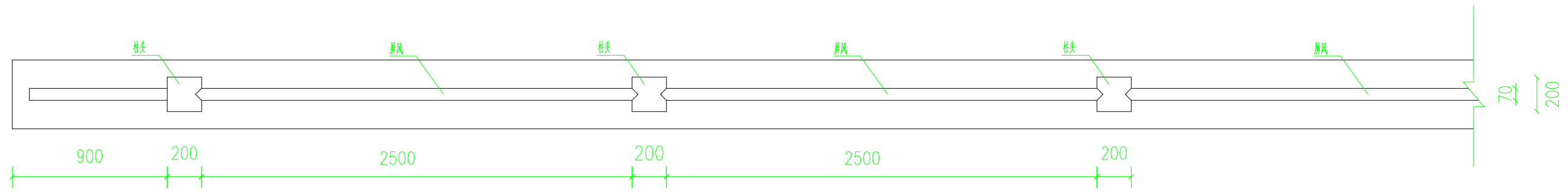
专业 SPECIALITY	给排水
设计阶段 DESIGN STAGE	施工图
比例 SCALE	-
日期 DATE	2023.02
图号 DRAWING NO.	水施 GT 14
设计编号	2023-033
设计合同号	



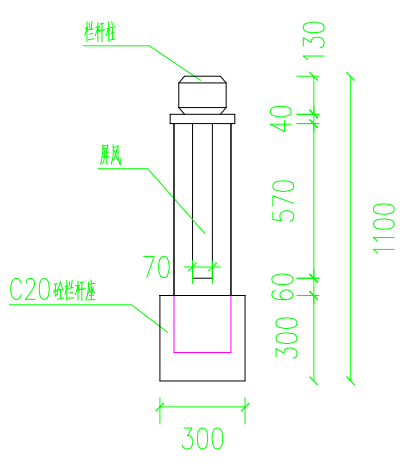
工艺石材栏杆主视图 1:50



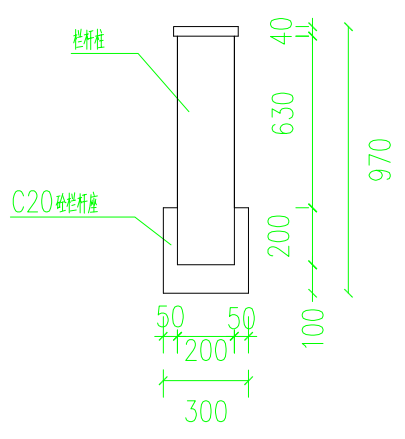
工艺石材栏杆主视图大样图 1:20



1-1 剖视图 1:20



2-2 剖视图 1:20



3-3 剖视图 1:20

- 说明:
1. 本图尺寸单位以mm计;
 2. 屏风每幅长度为2.5m;
 3. 浇筑C20砼栏杆座时, 须预留栏杆柱插槽;
 4. 栏杆柱与砼底座以及屏风与栏杆座之间采用M20水泥砂浆粘接;
 5. 栏杆所用石材的湿抗压强度应不低于40MPa;
 6. 栏杆安装时, 栏杆生产厂家应派技术人员作现场指导;