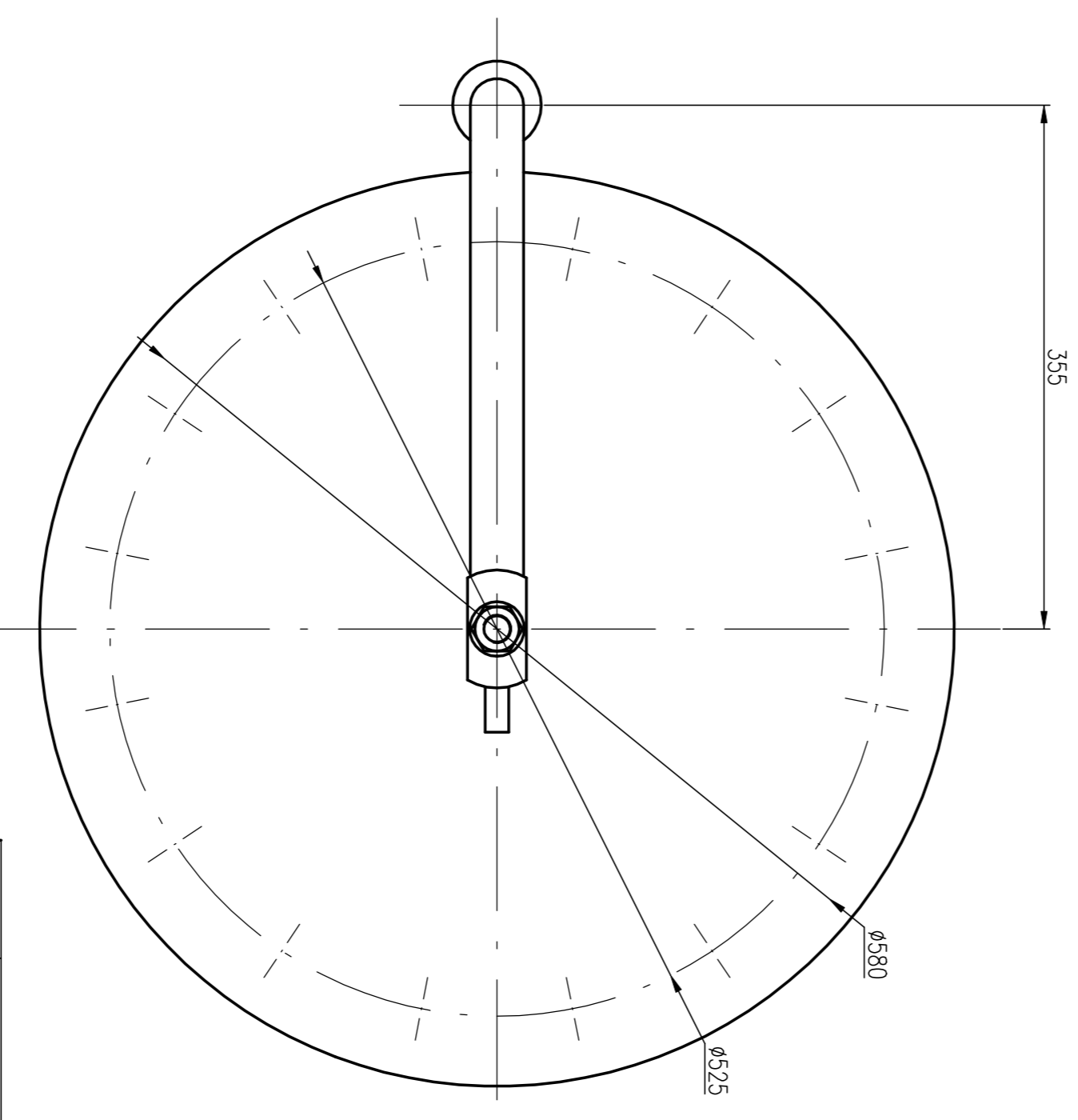
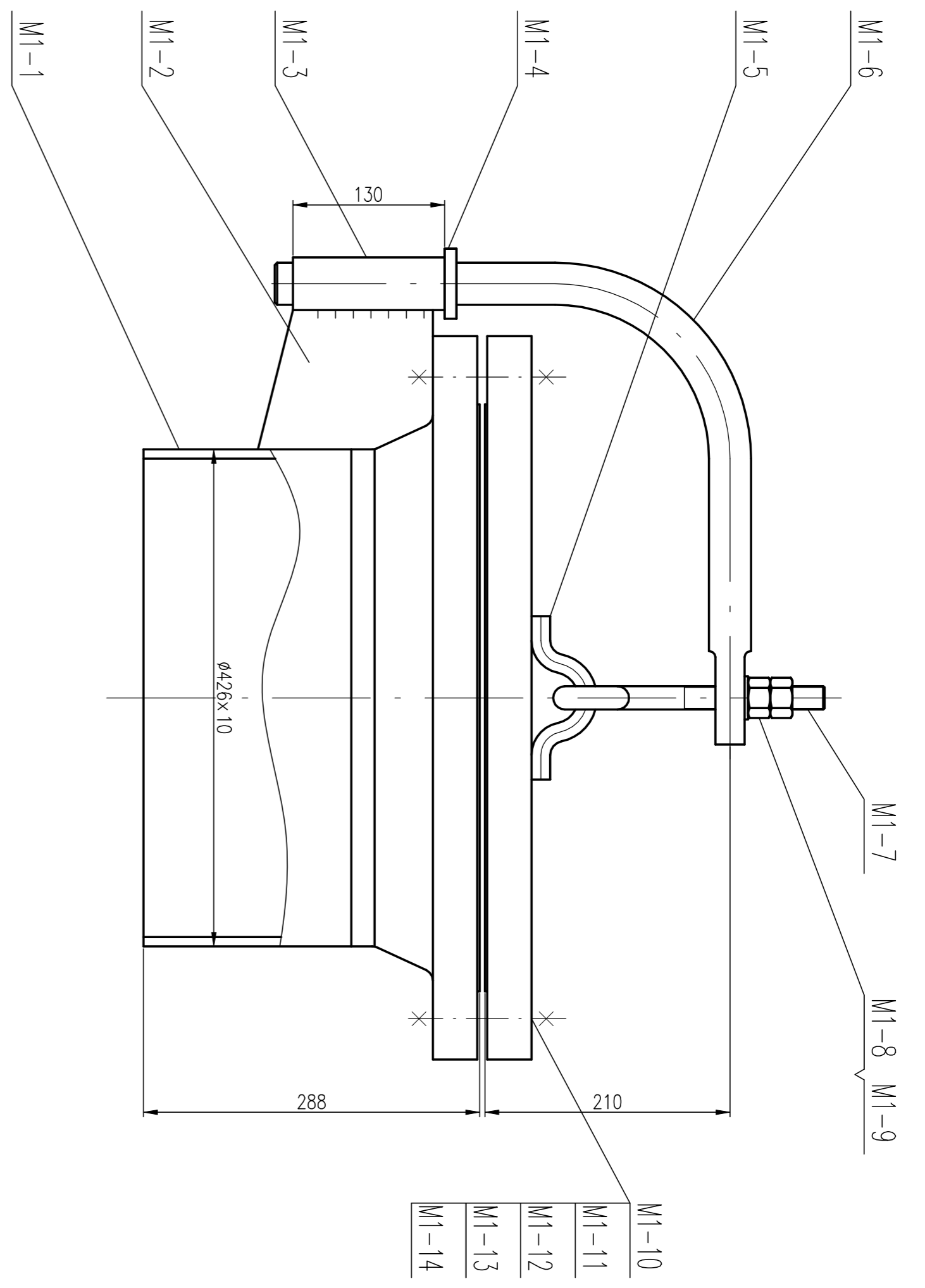


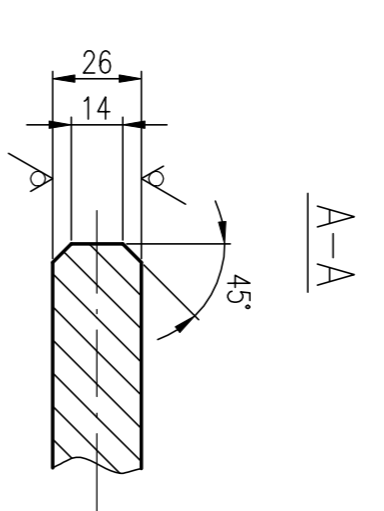
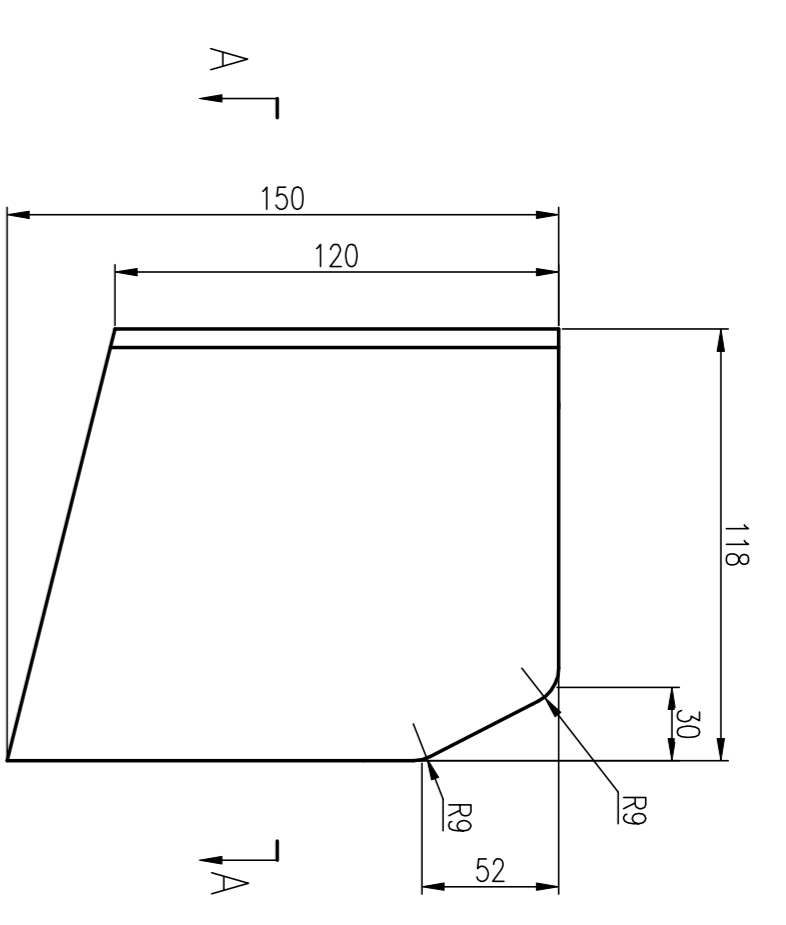


工艺	标准化
设备	热力
环保	暖通
标准	给排水
图例	
建筑	
结构	
自控	

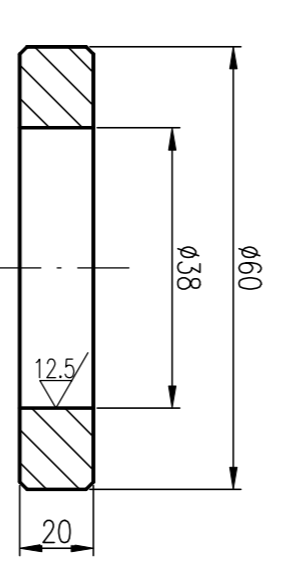


件号	名称	材料	数量	重量	比例	所在图号	装配图号
PART NO.	DESCRIPTION	MATERIAL	QTY	WEIGHT	SCALE	DRAWING NO.	ASS. DWG. NO.
M1-14	HG/T20592-2009 法兰 W400(B)-25 RF S-8	S31603	1	63.0			
M1-13	HG/T20592-2009 法兰盖 B1400(B)-25 RF	S31603	1	89.6			
M1-12	HG/T20610-2009 螺栓垫 D400-25	D1535	1				
M1-11	HG/T20613-2009 耳型六角螺母 M35	30CrMo	32	0.429	13.7		
M1-10	HG/T20613-2009 全螺纹螺栓 M35x170	35CrMoA	16	1.156	18.5		
M1-9	GB/T 95 垫圈 20	100HV	1				
M1-8	GB/T 41 螺母 M20		2	4.6	0.051	10.102	
M1-7	耳钩	Q235B	1	0.87			
M1-6	耳钩	Q235B	1	0.87			
M1-5	耳钩	Q235B	1	0.41			
M1-4	耳钩	Q235B	1	0.268			
M1-3	垫圈	Q235B	1	0.465			
M1-2	耳钩 <math>\phi 426 \times 3.5 L=130</math>	S31603	1	3.18			
M1-1	GB/T13296-2013 管子 <math>\phi 426 \times 10 L=178</math>	S31603	1	18.4			

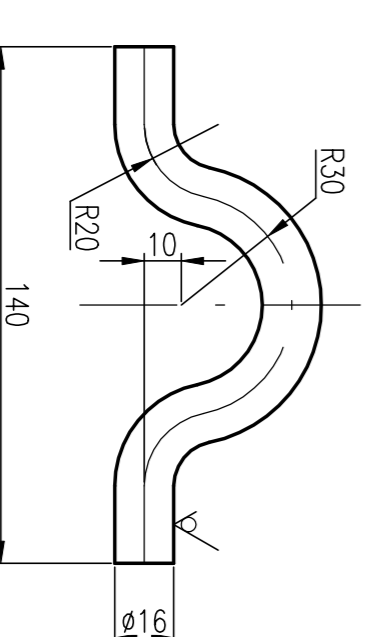
注：  
1.本人负责制造、检验、检验参照HG/21524-2014标准列表。



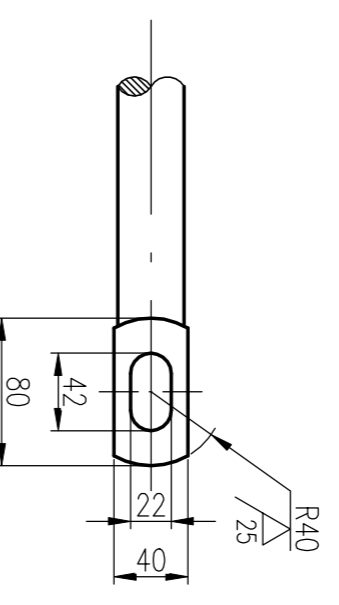
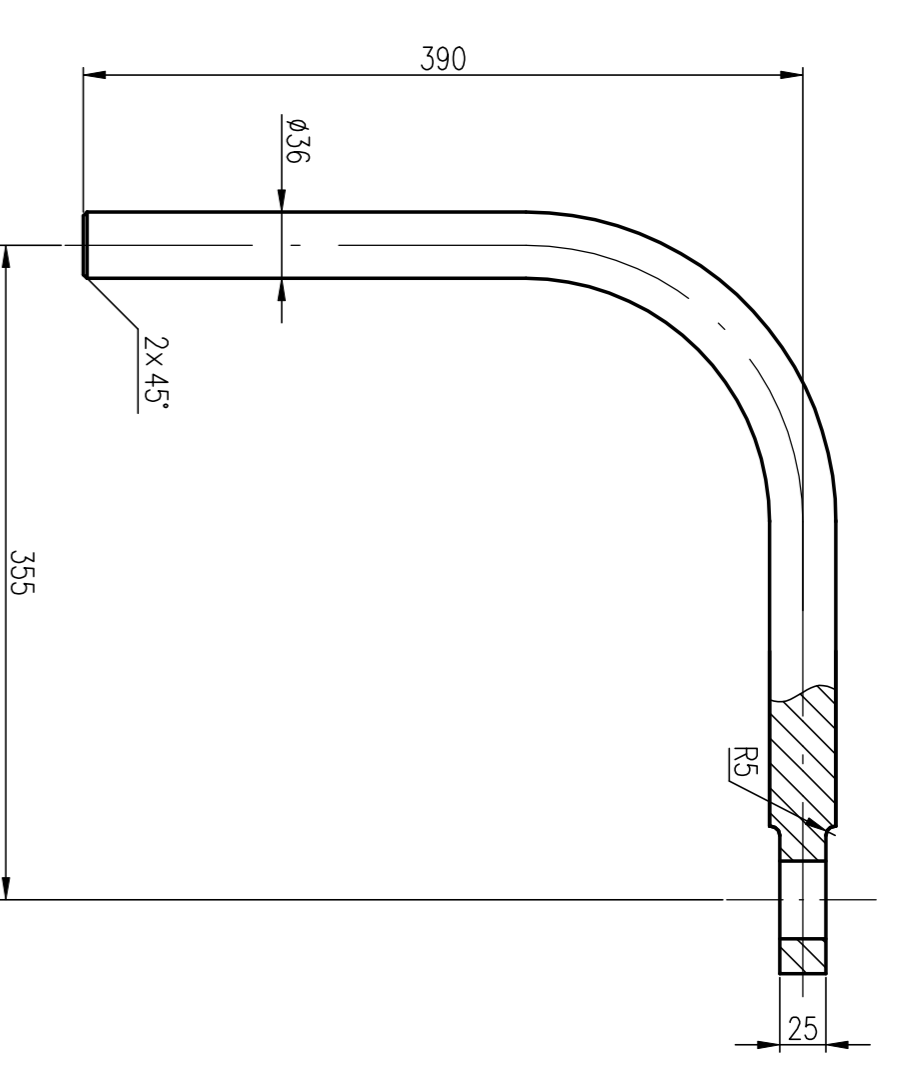
件号	名称	材料	数量	重量	比例	所在图号	装配图号
PART NO.	DESCRIPTION	MATERIAL	QTY	WEIGHT	SCALE	DRAWING NO.	ASS. DWG. NO.
M1-2	耳钩	S31603	1	3.18		VI307-01	VI307-01



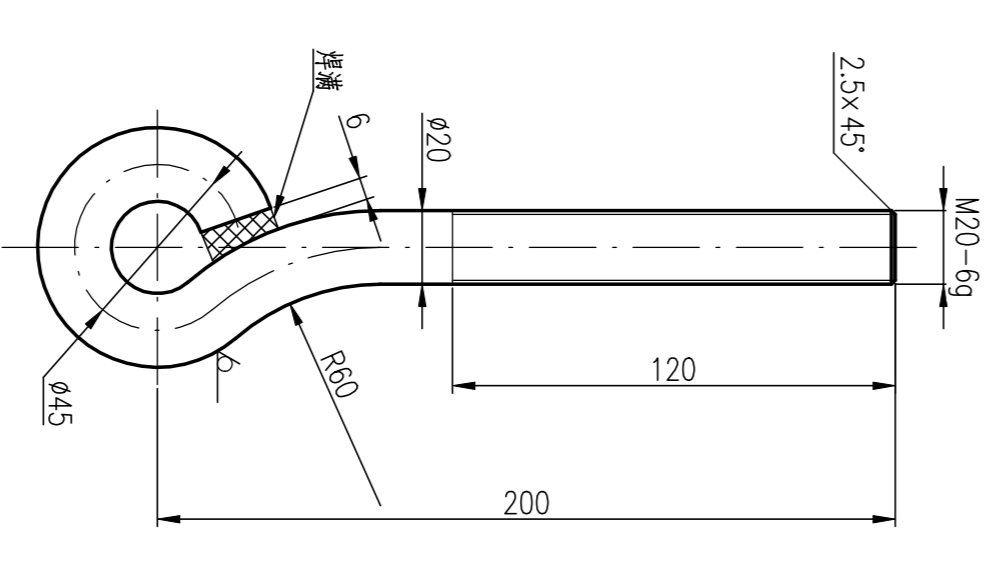
件号	名称	材料	数量	重量	比例	所在图号	装配图号
PART NO.	DESCRIPTION	MATERIAL	QTY	WEIGHT	SCALE	DRAWING NO.	ASS. DWG. NO.
M1-4	耳钩	Q235B	1	0.268		VI307-01	VI307-01



件号	名称	材料	数量	重量	比例	所在图号	装配图号
PART NO.	DESCRIPTION	MATERIAL	QTY	WEIGHT	SCALE	DRAWING NO.	ASS. DWG. NO.
M1-5	耳钩	Q235B	1	0.41		VI307-01	VI307-01



件号	名称	材料	数量	重量	比例	所在图号	装配图号
PART NO.	DESCRIPTION	MATERIAL	QTY	WEIGHT	SCALE	DRAWING NO.	ASS. DWG. NO.
M1-6	耳钩	Q235B	1	6.03		VI307-01	VI307-01



件号	名称	材料	数量	重量	比例	所在图号	装配图号
PART NO.	DESCRIPTION	MATERIAL	QTY	WEIGHT	SCALE	DRAWING NO.	ASS. DWG. NO.
M1-7	耳钩	Q235B	1	0.87		VI307-01	VI307-01

**Sopos** 江苏索普工程科技有限公司  
Jiangsu Sopos Engineering Technology Co., Ltd.

2023  
审核: 张洪  
设计: 张洪

2022.02.15  
校核: 张洪  
审核: 张洪

2022.02.15  
设计: 张洪

江苏索普工程科技有限公司  
集贤路111号  
邮编: 211100  
电话: 025-86666666  
传真: 025-86666666  
网址: www.sopos.com.cn

注: 本文件版权归江苏索普工程科技有限公司所有, 未经许可不得复制或传播给其他个人或团体, 用于其他目的。  
THIS DOCUMENT IS THE PROPERTY OF SOPOS. NO PART OF THIS DOCUMENT SHALL BE REPRODUCED OR DISCLOSED TO OTHERS OR USED FOR ANY PURPOSE WHATSOEVER WITHOUT THE PRIOR WRITTEN PERMISSION OF SOPOS.

排液收集槽  
零件图  
图号: VI307-01  
比例: 1:1  
第 1 张, 共 1 张