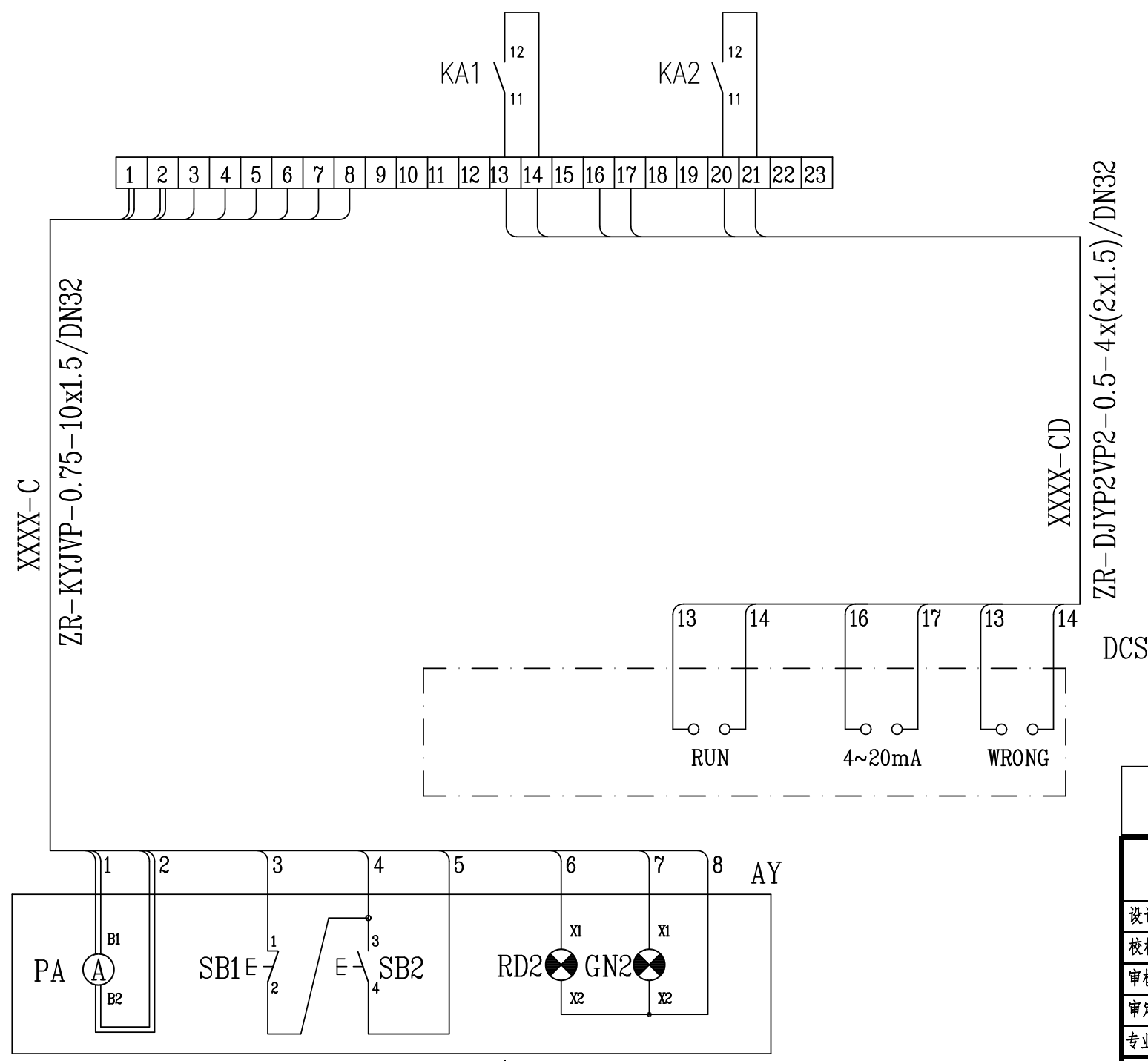
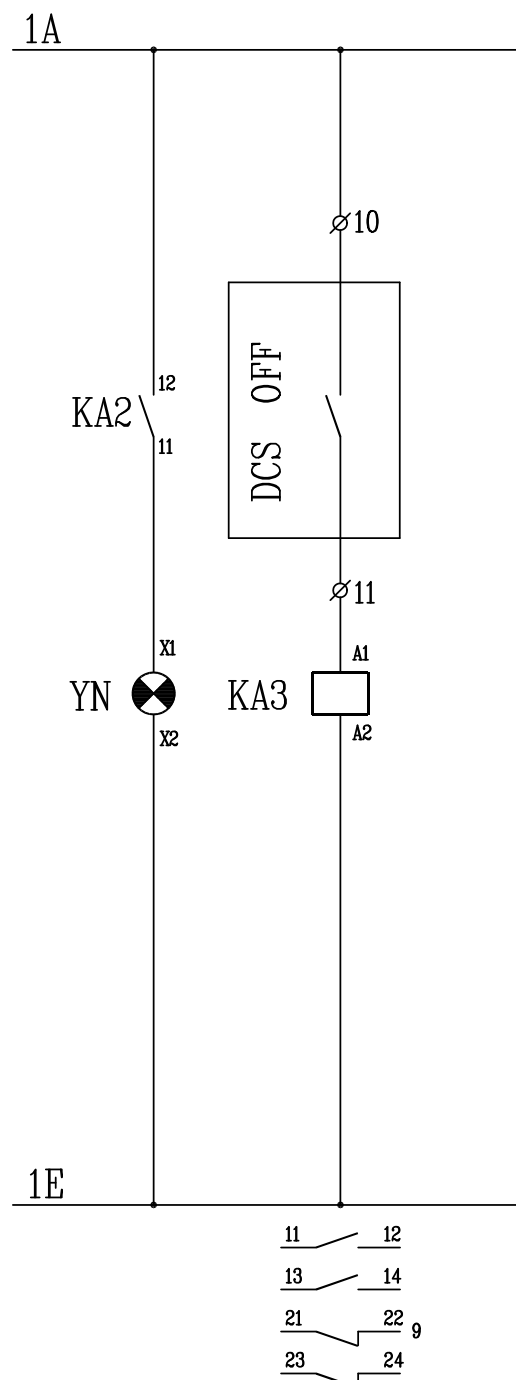
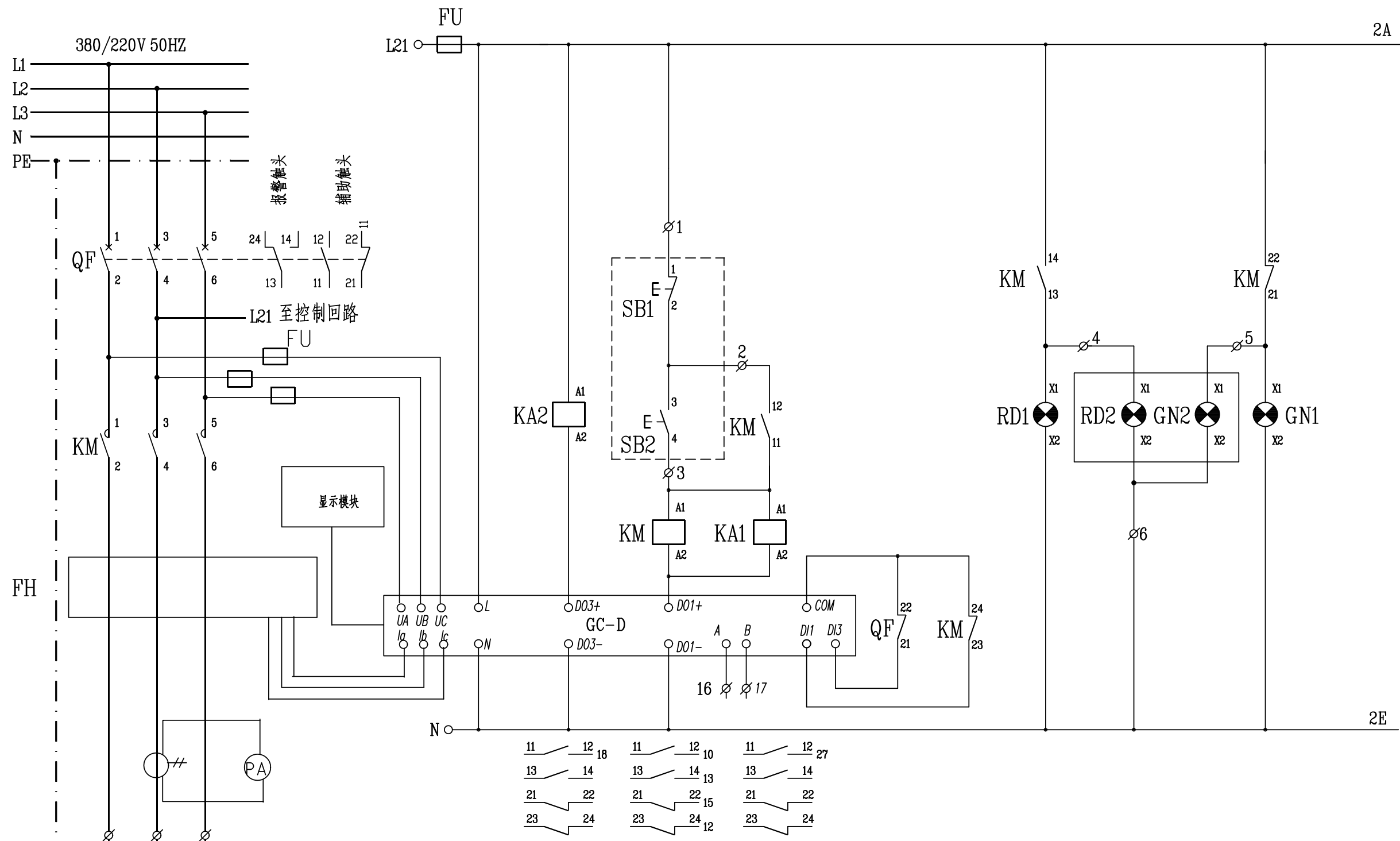


电气	热力	暖通	给排水
总图	建筑	结构	自控
工艺	设备	外管	环保



序号	符号	名称	型号及规格	单位	数量	备注
3	PA	电流表		个	1	
2	RD2GN2	指示灯		个	2	红色绿色各一个
1	SB1 SB2	按钮开关		个	2	红色绿色各一个
安装在现场操作柱上						
9	KA1~3	中间继电器	JDZ2-22~220V	个	3	
8	YN	指示灯	AD17KC-22 ~220黄色	个	1	
7	GN1	指示灯	AD17KC-22 ~220绿色	个	1	
6	RD1	指示灯	AD17KC-22 ~220红色	个	1	
5	FU	熔断器	gF1-16/6	个	4	
4	FH	电动机智能保护器	见低压配电系统图	个	1	根据需要提供电流互感器
3	TA	电流互感器	见低压配电系统图	个	1	
2	KM	接触器	见低压配电系统图	个	1	
1	QF	空气开关	见低压配电系统图	个	1	
安装在低压开关柜上						

ZR-DJYP2VP2-0.5-4x(2x1.5)/DN32

DCS

注：本文件版权归SOPO所有，除非得到SOPO书面授权，否则本文件的任何内容均不得复制或泄露给其他个人和团体或用于其他目的。
THIS DOCUMENT IS THE PROPERTY OF SOPO. NO PART OF THIS DOCUMENT SHALL BE REPRODUCED OR DISCLOSED TO OTHERS OR USED FOR ANY PURPOSE WHATSOEVER EXCEPT WITH THE PRIOR WRITTEN PERMISSION OF SOPO.

江苏索普工程科技有限公司 Jiangsu SOPO Engineering Technology CO. LTD.		2022 镇江 ZHENJIANG	江苏索普化工股份有限公司 动力厂水轮机混动改造
设计人 DESIGNED	李四	2023.2.1	主项名称 UNIT
校核人 CHECKED	张明	2023.2.1	设计阶段 PHASE
审核人 REVIEW	蒋奇	2023.2.1	图号 DWG NO.
审定人 APPROVE			202304-05-D04/0
专业负责人 DISCIPLINE			版本 REV.
项目负责人 MANAGER			0
专业 SPECI.	电气	比例 SCALE	第 1 张 SHEET
			共 1 张 TOT.

控制原理图