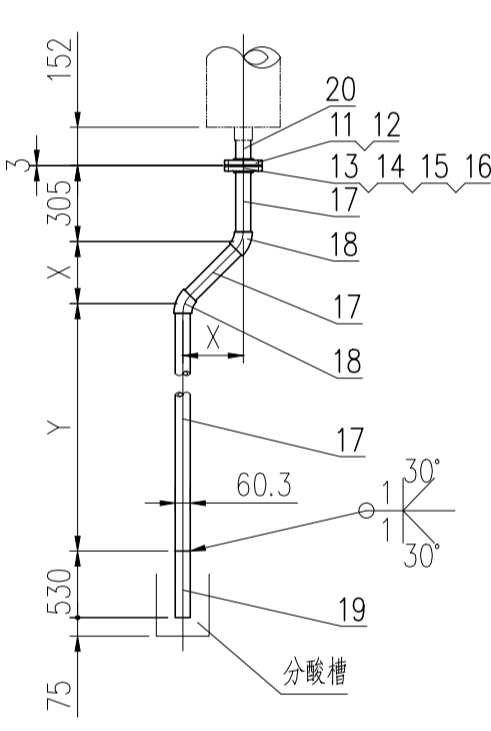
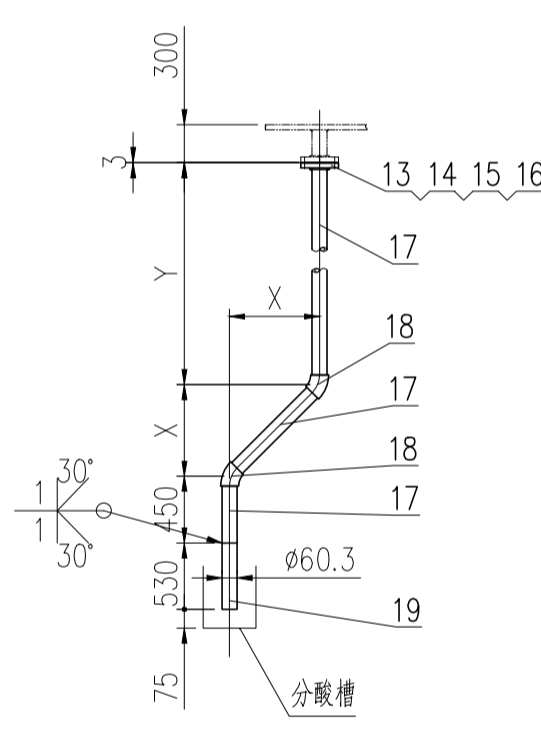
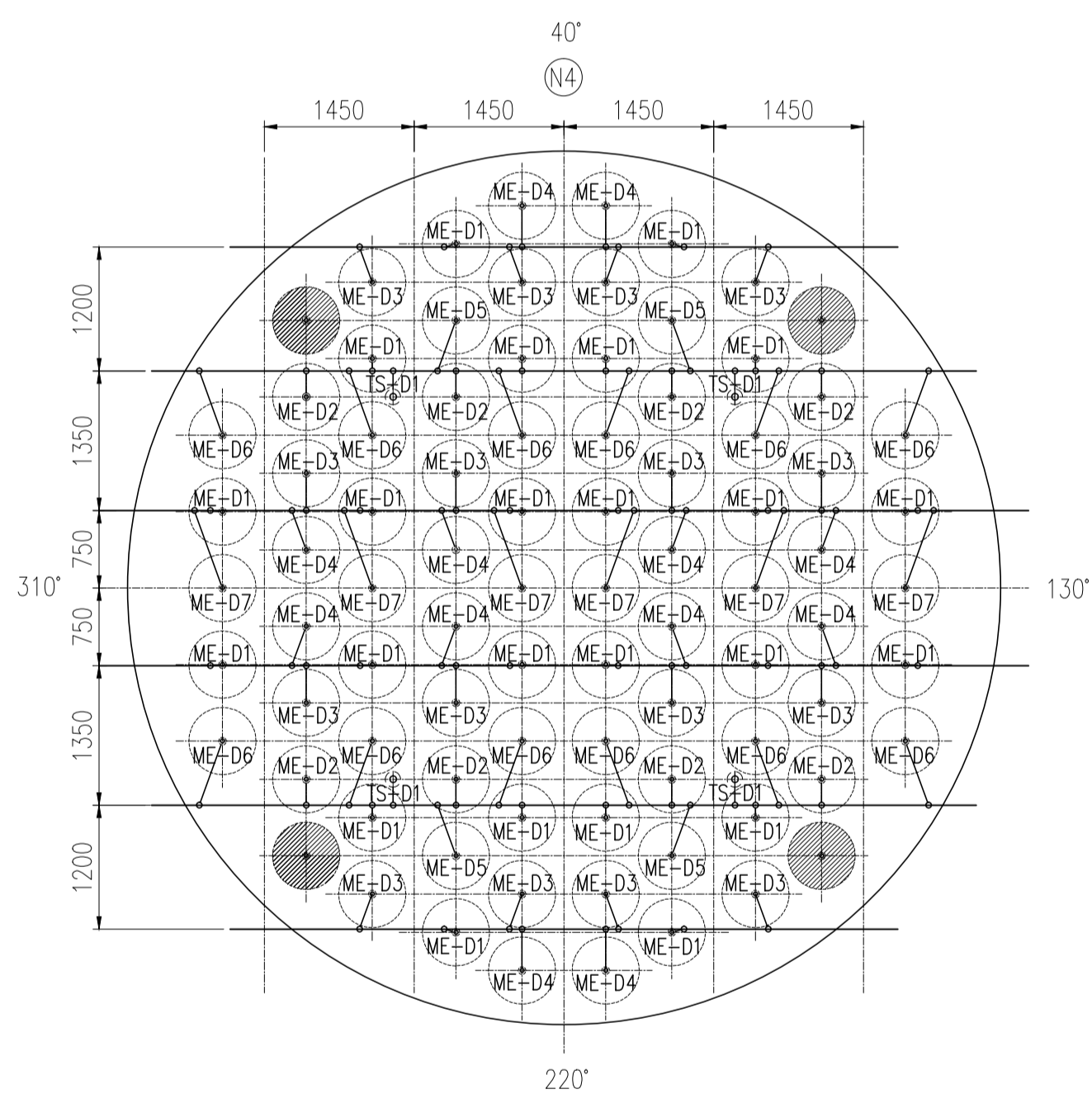


除雾器、管板排接管分布图

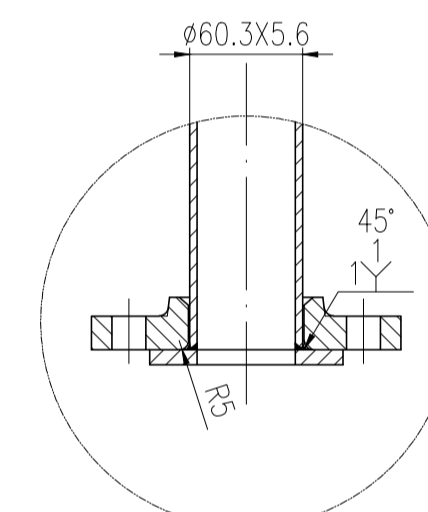
管板上排接管排接管至分液槽详图 (共4个)

除雾器排接管至分液槽详图

件11与件12焊接详图 1:6



符号标记	"x"	"y"	数量
ME-D1	120	1055	24
ME-D2	250	925	8
ME-D3	360	815	16
ME-D4	400	775	12
ME-D5	520	655	4
ME-D6	660	515	12
ME-D7	795	380	6
TS-D1	250	4220	4

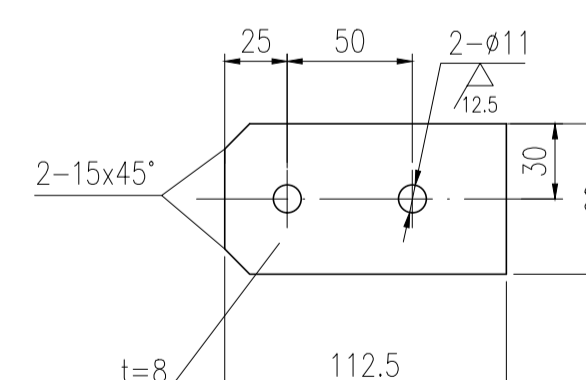
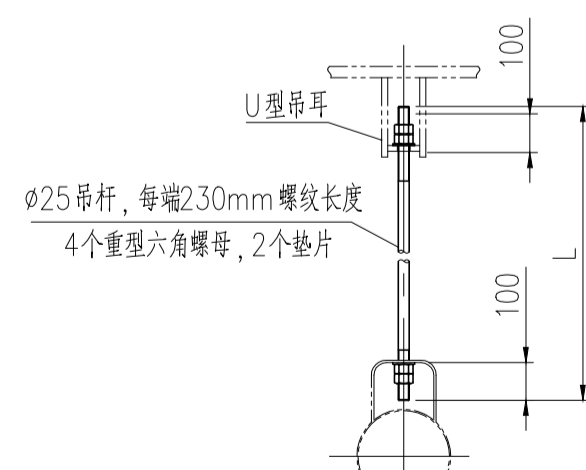
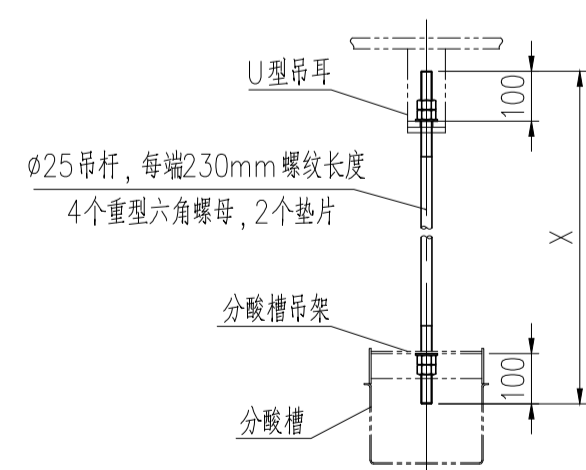


注:
1、图中标出的R为法兰圆角尺寸, 按此图加工法兰。
2、圆环板按HG/T20592-2009的要求加工密封面。

分液槽吊杆安装详图

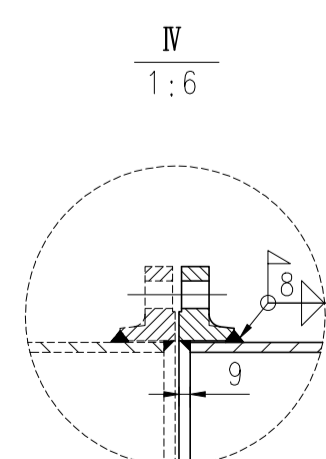
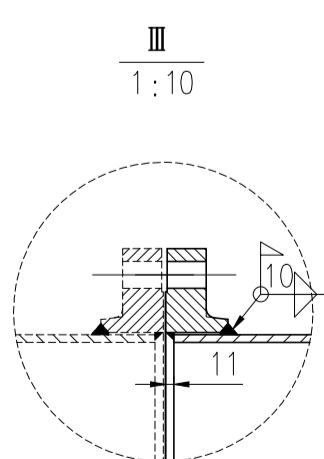
分液槽吊杆安装详图

件26接地板详图



管位置	符号标记	"x"	数量
1级	ADT-H1-LS	1290	8
1级	ADT-H2-LS	1265	12
2级	ADT-H1-US	5010	8
2级	ADT-H2-US	4785	12

管位置	符号标记	"L"	数量
2级	ADP-H1-US	4565	2



注1:一、二级分液器与管道连接用垫片、螺栓、螺母由分液器提供者随分液器一起提供。
注2:分液管接口法兰点焊出厂, 现场根据分液器实际情况, 安装时进行调整焊接。

26	按本图	接地板 t=8	4	S30408	0.4	1.6	
25	按本图	支撑板 145x100x10	1	ZECOR-310M		1.1	
24	按本图	支撑板 t=10	1	ZECOR-310M		0.8	
23	按本图	支撑板 150x100x10	1	ZECOR-310M		1.2	
22	按本图	支撑板 t=10	2	ZECOR-310M	1.5	3	
21	按本图	侧面支撑板 235x100x10	2	ZECOR-310M	1.9	3.8	
20	305.140-20	细丝	82	S30403	0.8	65.6	借用
19	按本图	接管 $\phi 60.3 \times 4$ L=530	86	ZECOR-310M	2.9	249.4	
18	GB/T 14383	3000 DN50(10系列) SW-45E	172	S30403	0.8	137.6	
17	按本图	接管 $\phi 60.3 \times 4$ L=150m	1	S30403		814	
16	GB/T 6175	螺母 M16	344	30CrMo	0.05	17.2	
15	HG/T20613	螺栓 M16x70	344	35CrMo	0.157	54	
14	HG/T20606	垫片	86	GORETEX GR	---	---	
13	HG/T20592	法兰 S050(B)-16 RF	86	S30403	2.5	215	
12	按本图	圆环板 $\phi 103/\phi 49.1$ t=8	82	S30403	0.4	32.8	
11	HG/T20592	法兰 S050(B)-16 FF	82	S30403	2.5	205	按图加工密封面
10	按本图	薄板 200x200x10	5	S30408	3.8	19	双面刨削精度6.3
9	305.138-9-0	HRS塔平台预埋板	1	组合件			
8		除雾器	82+4	组合件			外购
7		二级分液器	1	组合件			外购, 含吊杆
6	GB/T18749	$\phi 25$ 陶瓷异径环	107.1m ³	陶瓷陶瓷	5.30	5676.3	外购
5	GB/T18749	$\phi 50$ 陶瓷异径环	5m ³	陶瓷陶瓷	4.50	225.0	外购
4	GB/T18749	$\phi 76$ 陶瓷异径环	7.5m ³	陶瓷陶瓷	4.30	322.5	外购
3		一级分液器	1	组合件			外购, 含吊杆
2	GB/T18749	$\phi 76$ 陶瓷异径环	107.6m ³	陶瓷陶瓷	4.30	4626.8	外购
1	305.138-1-0	壳体	1	组合件		10455.4	

件号	图号或标准号	名称	数量	材料	重量	备注
PART NO.	DRAWING NO. OR	DESCRIPTION	QTY.	MATERIAL	WEIGHT(kg)	REMARK
江苏赛瑞科技工程有限公司 CERE China Technical Engineering Jiangsu Co., Ltd.						
组合件			HRS塔及泵槽 HRS Tower			
MARK	TOTAL NO.	FILE NO.	SIGN	DATE	WEIGHT(kg)	SCALE
设计	陈玲	2024.05.09	工艺		106375	1:60
CHECK	张健	2024.05.09	批准			0
REVIEW	李兆林	2024.05.09				
TOTAL-PAGES			No.-PAGE			
共 2 张			第 2 张			

本图及相关文件版权归江苏赛瑞科技工程有限公司所有, 任何单位和个人未经江苏赛瑞科技工程有限公司书面许可, 不得以任何方式复制或传播至第三方, 违者必究。如有侵权, 请及时联系江苏赛瑞科技工程有限公司。THIS DRAWING AND RELEVANT DOCUMENT'S COPYRIGHT BELONGS TO CERE China Technical Engineering Jiangsu Co., Ltd. THEY MAY NOT BE REPRODUCED OR DISCLOSED TO ANY THIRD PARTY IN ANY FORM WITHOUT THE PRIOR WRITTEN PERMISSION OF CERE China Technical Engineering Jiangsu Co., Ltd. THE OFFENDERS SHALL BEAR THE CORRESPONDING LEGAL RESPONSIBILITY.