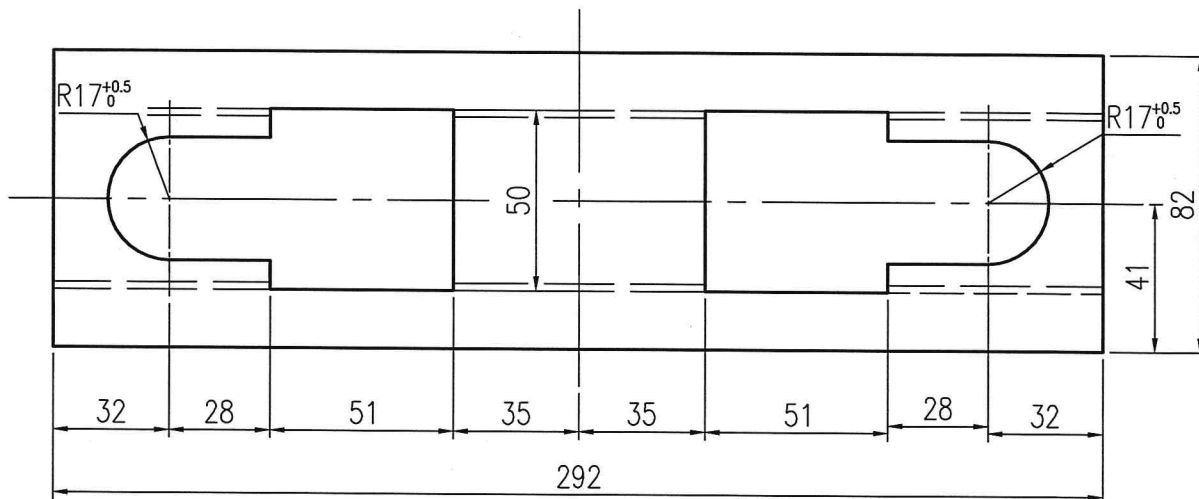


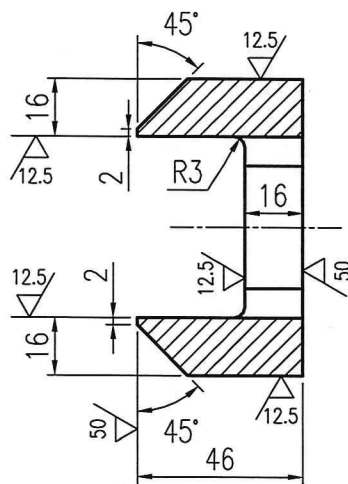
其余 ∇^{25}

A- \rightarrow



A- \rightarrow

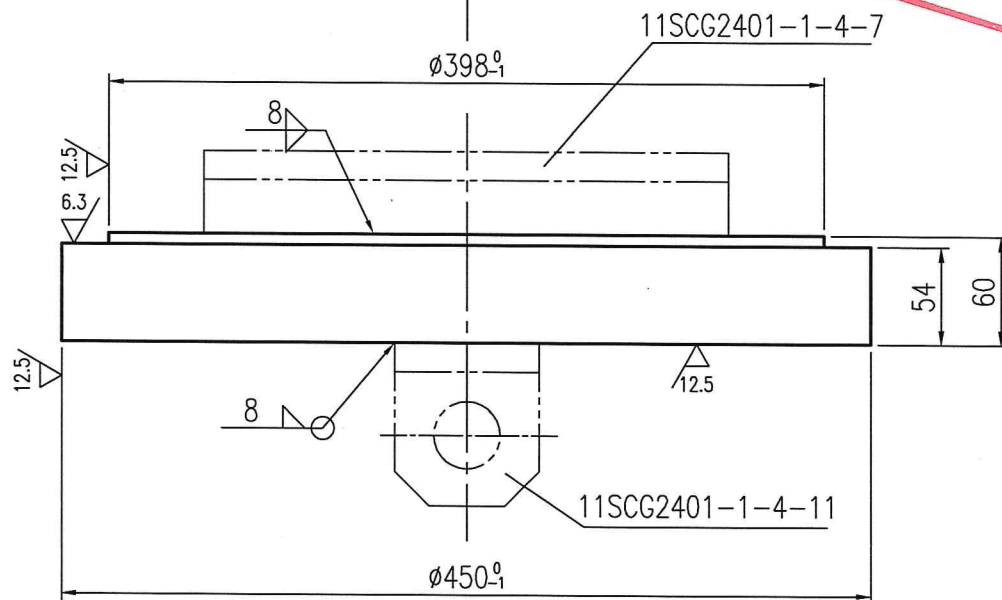
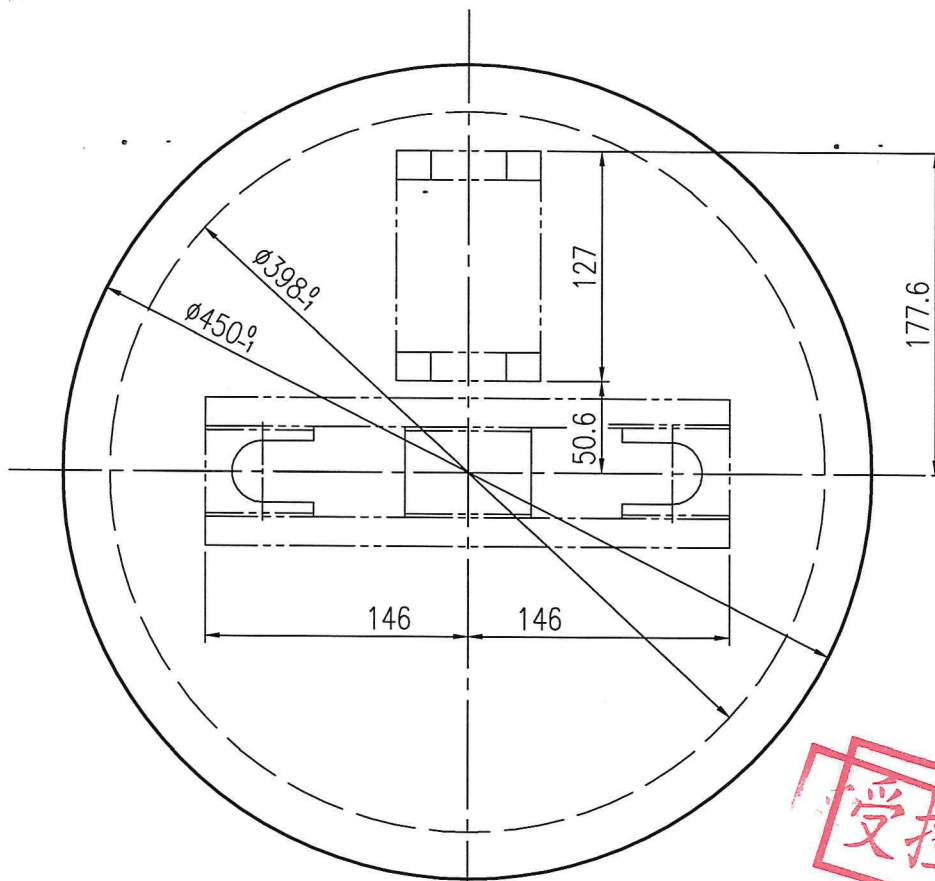
A-A



受控文件

					江苏索普赛瑞装备制造有限公司 SOPO CERE Equipment Manufacturing Co., Ltd.		
					Q345R/GB/T713		托座
MARK 标记	TOTAL NO. 处数	FILE NO. 更改文件号	SIGN 签名	DATE 日期	WEIGHT(kg) 重量	SCALE 比例	
DESIGN 设计	黄杰	2024.1.15	TECH REVIEW 工艺	周明	2024.1.15	3.62	1:2
CHECK 校对	许大宇	2024.1.15	APPROVE 批准	王德明	2024.1.15		
REVIEW 审核	赵晓梅	2024.1.15				45SCG-2-4-7	
					TOTAL-PAGES 共 张		

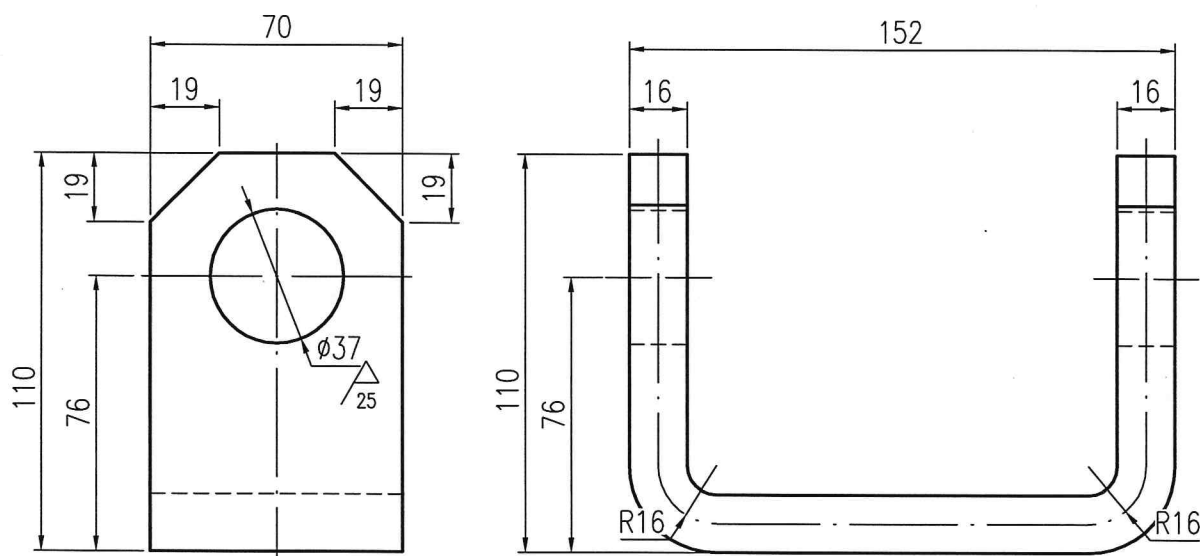
本图纸及相关文件版权属于江苏索普赛瑞装备制造有限公司所有,任何单位和个人未经江苏索普赛瑞装备制造有限公司书面许可,不得以任何方式复制或扩散至第三方,违者应负相应法律责任。
 THIS DRAWING AND RELEVANT DOCUMENT'S COPYRIGHT BELONGS TO SOPO CERE EQUIPMENT MANUFACTURING CO., LTD. THEY MAY NOT BE REPRODUCED OR DISCLOSED TO ANY THIRD PARTY IN ANY FORM WITHOUT THE PRIOR WRITTEN PERMISSION OF SOPO CERE EQUIPMENT MANUFACTURING CO., LTD. THE OFFENDERS SHALL BEAR THE CORRESPONDING LEGAL RESPONSIBILITY.



					江苏索普赛瑞装备制造有限公司 SOPO CERE Equipment Manufacturing Co., Ltd.			
					Q345R/GB/T 713			人孔盖
MARK 标记	TOTAL NO. 处数	FILE NO. 更改文件号	SIGN 签名	DATE 日期	WEIGHT(kg) 重量	SCALE 比例	REV. 版次	
DESIGN 设计	黄杰	2024.1.15	TECH REVIEW 工艺 周明	2024.1.15	72.7	1:4	0	
CHECK 校对	许大宇	2024.1.15	APPROVE 批准 王德明	2024.1.15				
REVIEW 审核	赵晓梅	2024.1.15			TOTAL-PAGES 共 张		No.-PAGE 第 张	

本图纸及相关文件版权属于江苏索普赛瑞装备制造有限公司所有,任何单位和个人未经江苏索普赛瑞装备制造有限公司书面许可,不得以任何方式复制或扩散至第三方,违者应负相应法律责任。
THIS DRAWING AND RELEVANT DOCUMENT'S COPYRIGHT BELONGS TO SOPO CERE EQUIPMENT MANUFACTURING CO., LTD. THEY MAY NOT BE REPRODUCED OR DISCLOSED TO ANY THIRD PARTY IN ANY FORM WITHOUT THE PRIOR WRITTEN PERMISSION OF SOPO CERE EQUIPMENT MANUFACTURING CO., LTD. THE OFFENDERS SHALL BEAR THE CORRESPONDING LEGAL RESPONSIBILITY.

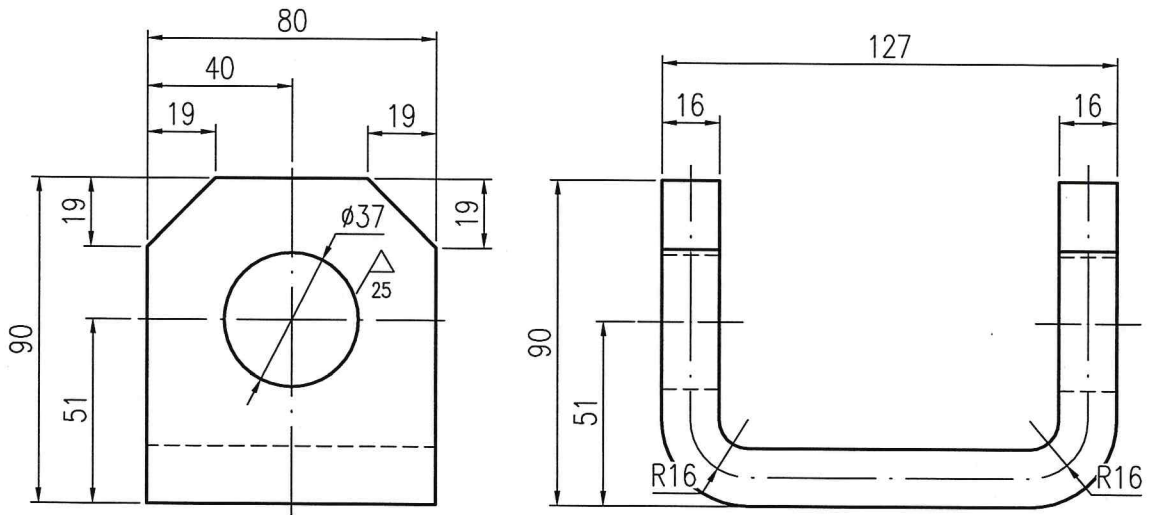
切割 ∇ 50 / 其余 ∇



受控文件

注：钢板按中径展开尺寸为326.3x70x16mm.

					江苏索普赛瑞装备制造有限公司 SOPO CERE Equipment Manufacturing Co., Ltd.		
					Q345R/GB/T713		
					支座		
MARK 标记	TOTAL NO. 处数	FILE NO. 更改文件号	SIGN 签名	DATE 日期	WEIGHT(kg) 重量	SCALE 比例	REV. 版次
DESIGN 设计	黄杰	2024.1.15	工艺	周明	2.6	1:2	0
CHECK 校对	许大宇	2024.1.15	APPROVE 批准	王健明			
REVIEW 审核	赵晓峰	2024.1.15			TOTAL-PAGES 共 张	No.-PAGE 第 张	
本图纸及相关文件版权属于江苏索普赛瑞装备制造有限公司所有,任何单位和个人未经江苏索普赛瑞装备制造有限公司书面许可,不得以任何方式复制或扩散至第三方,违者应负相应法律责任。 THIS DRAWING AND RELEVANT DOCUMENT'S COPYRIGHT BELONGS TO SOPO CERE EQUIPMENT MANUFACTURING CO., LTD. THEY MAY NOT BE REPRODUCED OR DISCLOSED TO ANY THIRD PARTY IN ANY FORM WITHOUT THE PRIOR WRITTEN PERMISSION OF SOPO CERE EQUIPMENT MANUFACTURING CO., LTD. THE OFFENDERS SHALL BEAR THE CORRESPONDING LEGAL RESPONSIBILITY.							



受控文件

注：钢板按中径展开尺寸为261.3x80x16mm.

					江苏索普赛瑞装备制造有限公司 SOPO CERE Equipment Manufacturing Co., Ltd.			
					Q345R/GB/T713			门上绞支座
MARK 标记	TOTAL NO. 处数	FILE NO. 更改文件号	SIGN 签名	DATE 日期	WEIGHT(kg) 重量	SCALE 比例	REV. 版次	
DESIGN 设计	黄杰	2024.1.15	TECH REVIEW 工艺	周明	2024.1.15	2.2	1:2	0
CHECK 校对	许大宇	2024.1.15	APPROVE 批准	王德明	2024.1.15			45SCG-2-4-11
REVIEW 审核	赵晓梅	2024.1.15				TOTAL-PAGES 共 张	No.-PAGE 第 张	